

## MUNICIPIS

### Ajuntament de Carlet

*2026/07948 Anunci de l'Ajuntament de Carlet sobre l'aprovació definitiva de l'ordenança reguladora del servei d'aigües de clavegueram i aigües residuals.*

#### ANUNCI

En no haver-se presentat reclamacions durant el termini d'exposició al públic, queda automàticament elevat a definitiu l'Acord plenari inicial aprovatori de l'Ordenança reguladora del servei d'aigües de clavegueram i aigües residuals de Carlet, el text íntegre de la qual es fa públic, per al seu general coneixement i en compliment del previst en l'article 70.2 de la Llei 7/1985, de 2 d'abril, de Bases del Règim Local.

#### VEURE ANNEX

Contra el present Acord, es podrà interposar recurs contenciós-administratiu, davant la Sala contenciosa administrativa del Tribunal Superior de Justícia de València, en el termini de dos mesos a comptar des de l'endemà a la publicació del present anunci, de conformitat amb l'article 46 de la Llei 29/1998, de 13 de juliol, de la Jurisdicció Contenciós-Administrativa.

Carlet, 18 de juny de 2026.—L'alcaldeessa, Laura Sáez Martínez.





Ajuntament de Carlet

Assumpció de Nostra Senyora, 1  
46240 Carlet

T 96 253 02 00  
ajuntament@carlet.es  
www.carlet.es

## ORDENANZA REGULADORA DEL SERVICIO DE SANEAMIENTO Y AGUAS RESIDUALES DEL MUNICIPIO DE CARLET

### ÍNDICE

<b>PREÁMBULO</b>	<b>4</b>
<b>TÍTULO I.- DISPOSICIONES GENERALES. OBJETO Y ÁMBITO DE APLICACIÓN.</b>	<b>6</b>
Artículo 1. Objeto	6
Artículo 2. Finalidad	6
Artículo 3. Ámbito de aplicación	6
Artículo 4. Nuevos sistemas de saneamiento.	7
Artículo 5. Definiciones	7
<b>TÍTULO II.- CARACTERÍSTICAS Y USO DE LA RED DE SANEAMIENTO.</b>	<b>9</b>
<b>CAPÍTULO 1.- DISPOSICIONES GENERALES</b>	<b>9</b>
Artículo 6. Características	9
Artículo 7. Red de saneamiento	10
Artículo 8. Suelo urbano	10
Artículo 9. Suelo no urbanizable	10
<b>CAPÍTULO 2.- CONEXIÓN Y USO DE LA RED</b>	<b>11</b>
Artículo 10. Conexión a la red de saneamiento	11
Artículo 11. Ampliaciones de la red	11
Artículo 12. Instalaciones anteriores	11
<b>CAPÍTULO 3.- ACOMETIDAS</b>	<b>12</b>
Artículo 13. Acometida domiciliaria o de edificación	12
Artículo 14. Construcción y mantenimiento de acometidas.	12
Artículo 15. Conexión de acometidas	12
Artículo 16. Red interior.	13
Artículo 17. Redes separativas	13
Artículo 18. Estación de control.	13
<b>CAPÍTULO 4.- AFECCIONES Y REPOSICIONES</b>	<b>14</b>
Artículo 19. Licencias municipales para la ejecución de obras.	14
Artículo 20. Informe sobre la idoneidad de las obras.	14
Artículo 21. Obras municipales.	14
Artículo 22. Control de la ejecución de obras.	15
Artículo 23. Obras sin licencia previa.	15
Artículo 24. Riesgos.	15
Artículo 25. Residuos de la construcción	16
<b>CAPÍTULO 5.- PERMISO DE CONEXIÓN</b>	<b>16</b>
Artículo 26. Permiso de conexión	16
Artículo 27. Obras necesarias para la conexión a la red de saneamiento.	16
Artículo 28. Documentación asociada a la licencia de obras para la conexión a la red de saneamiento.	17
Artículo 29. Construcciones, instalaciones, industrias y explotaciones ya conectadas.	17
<b>CAPÍTULO 6.- INSPECCIÓN DE OBRAS</b>	<b>17</b>





**Ayuntamiento de Carlet**

Assumpció de Nostra Senyora, 1  
46240 Carlet

T 96 253 02 00  
ajuntament@carlet.es  
www.carlet.es

Artículo 30. Personal inspector	17
Artículo 31. Objeto de la inspección de obras.	17
Artículo 32. Colaboración en la inspección de obras.	18
Artículo 33. Acta de inspección	18
<b>TÍTULO III.- VERTIDOS A LA RED DE SANEAMIENTO.</b>	<b>18</b>
<b>CAPÍTULO 1.- PERMISO DE VERTIDO</b>	<b>18</b>
Artículo 34. Titularidad del vertido	18
Artículo 35. Vertidos colectivos.	19
Artículo 36. Responsable del vertido	19
Artículo 37. Permiso de vertido	19
Artículo 38. Obligación de disponer del permiso de vertido.	19
Artículo 39. Certificación del funcionamiento de las instalaciones de tratamiento y depuración.	20
Artículo 40. Análisis de comprobación.	20
Artículo 41. Regularización de actividades ya instaladas	21
Artículo 42. Información requerida	22
Artículo 43. Resolución expresa.	23
Artículo 44. Vigencia del permiso de vertido	23
Artículo 45. Obligaciones de las titulares del permiso de vertido	23
Artículo 46. Caducidad y pérdida de efectos del permiso de vertido	24
<b>CAPÍTULO 2.- CONDICIONES DE LOS VERTIDOS: PROHIBICIONES Y LIMITACIONES</b>	<b>24</b>
Artículo 47. Prohibición de vertidos	24
Artículo 48. Vertidos prohibidos	25
Artículo 49. Límites máximos de componentes admisibles	26
Artículo 50. Dilución de aguas residuales	26
Artículo 51. Descargas	26
Artículo 52. Vertidos de instalaciones móviles o temporales.	27
Artículo 53. Situaciones de emergencia y descargas accidentales.	27
<b>CAPÍTULO 3.- TRATAMIENTOS DE DEPURACIÓN Y PLAN DE AUTOCONTROL</b>	<b>28</b>
Artículo 54. Tratamiento de depuración de aguas residuales	28
Artículo 55. Plan de autocontrol.	28
Artículo 56. Contenido del plan de autocontrol.	28
Artículo 57. Conservación de los resultados del plan de autocontrol.	29
Artículo 58. Responsabilidad del plan de autocontrol.	29
Artículo 59. Modificaciones del plan de autocontrol.	29
<b>CAPÍTULO 4.- INSPECCIÓN DE VERTIDOS</b>	<b>30</b>
Artículo 60. Inspección y vigilancia	30
Artículo 61. Obligaciones de la persona titular o responsable del vertido	30
Artículo 62. Acta de inspección	31
Artículo 63. Procedimiento para la toma de muestras y análisis	31
Artículo 64. Acta de toma de muestras.	32
Artículo 65. Fracción principal.	32
Artículo 66. Fracción contradictoria.	33
Artículo 67. Análisis tipo	33
Artículo 68. Costes de las muestras y de los análisis	33
Artículo 69. Métodos empleados para la realización de análisis	34
<b>CAPÍTULO 5.- CLASIFICACIÓN DE VERTIDOS</b>	<b>34</b>
Artículo 70. Clasificación de los vertidos.	34
Artículo 71. Procedimiento de cambio de clasificación de los vertidos a instancia de la persona titular de los mismos.	35
Artículo 72. Cambio de la clasificación de los vertidos a instancia del Ayuntamiento.	36





Ajuntament de Carlet

Assumpció de Nostra Senyora, 1  
46240 Carlet

T 96 253 02 00  
ajuntament@carlet.es  
www.carlet.es

<b>CAPÍTULO 6.- FISCALIDAD DE LOS VERTIDOS</b>	<b>36</b>
Artículo 73. Régimen fiscal aplicable a los vertidos	36
<b>TÍTULO IV. RÉGIMEN SANCIONADOR</b>	<b>36</b>
<b>CAPÍTULO 1.- NORMAS GENERALES</b>	<b>36</b>
Artículo 74. Procedimiento sancionador	36
Artículo 75. Reparación de los daños	36
Artículo 76. Medida cautelar de la suspensión de vertidos	37
Artículo 77. Denuncias a otros organismos	37
Artículo 78. Personas responsables	37
<b>CAPÍTULO 2.- INFRACCIONES.</b>	<b>38</b>
Artículo 79. Cuestiones generales.	38
Artículo 80. Clasificación de las infracciones	38
Artículo 81. Infracciones leves	38
Artículo 82. Infracciones graves	39
Artículo 83. Infracciones muy graves	39
Artículo 84. Prescripción de las infracciones y cómputo del plazo de prescripción	40
<b>CAPÍTULO 3.- SANCIONES</b>	<b>40</b>
Artículo 85. Sanciones	40
Artículo 86. Prescripción de las sanciones	41
Artículo 87. Acumulación de infracciones	41
Artículo 88. Graduación de sanciones	41
<b>DISPOSICIÓN TRANSITORIA</b>	<b>41</b>
<b>DISPOSICIÓN FINAL</b>	<b>42</b>
<b>DISPOSICIÓN DEROGATORIA ÚNICA</b>	<b>42</b>
<b>ANEXOS</b>	
<b>ANEXO I NORMAS DE DISEÑO Y CONSTRUCCIÓN</b>	
<b>ANEXO II MODELOS DE ARQUETA O REGISTROS DE CONTROL</b>	
<b>ANEXO III SOLICITUD PERMISO DE VERTIDO A LA RED DE SANEAMIENTO MUNICIPAL</b>	
<b>ANEXO IV CLASIFICACIÓN DE ACTIVIDADES</b>	
<b>ANEXO V ANÁLISIS TIPO. VALORES MÁXIMOS ADMISIBLES DE PARÁMETROS CONTAMINANTES</b>	
<b>ANEXO VI. CÁLCULO DEL ÍNDICE DE CONTAMINACIÓN</b>	
<b>ANEXO VII. DECLARACIÓN RESPONSABLE SOBRE CONEXIONES DE AGUAS RESIDUALES NO INDUSTRIALES</b>	





**Ajuntament de Carlet**

Assumpció de Nostra Senyora, 1  
46240 Carlet

T 96 253 02 00  
ajuntament@carlet.es  
www.carlet.es

## **PREÁMBULO**

El artículo 45 de la Constitución Española establece el derecho de todos a disfrutar de un medio ambiente adecuado para el desarrollo de la persona, así como el deber de conservarlo.

El párrafo segundo atribuye a los poderes públicos la obligación de velar por la utilización racional de los recursos naturales, con el fin de proteger y mejorar la calidad de vida y defender y restaurar el medio ambiente, apoyándose en la indispensable solidaridad colectiva.

En ejercicio de sus competencias, de conformidad con lo dispuesto en los artículos 25.2.c) y 26.1.a) de la Ley 7/1985, de Bases del Régimen Local, así como en el artículo 4 de la Ley 2/1992, de Saneamiento de las Aguas Residuales de la Comunidad Valenciana, el Ayuntamiento de Carlet aprueba la presente Ordenanza con el objetivo de:

- Proteger la salud pública y el medio receptor mediante una correcta gestión de las aguas residuales.
- Regular la conexión, vertido, control y depuración de las aguas residuales y pluviales en el ámbito municipal.
- Promover la eficiencia hidráulica y energética de las redes mediante el uso de tecnologías sostenibles y sistemas de control inteligente.
- Prevenir la contaminación mediante la fiscalización de vertidos industriales y la promoción de prácticas respetuosas con el entorno.

En este sentido, el artículo 4.2 a), b) y d) de la Ley 2/1992, de 26 de marzo, de Saneamiento de las Aguas Residuales de la Comunidad Valenciana, establece que corresponde a los Ayuntamientos la planificación de sus redes de saneamiento, de acuerdo con sus Planes de Ordenación Urbana y respetando los puntos y condiciones de salida a las redes de colectores generales o llegada a los puntos de vertido final establecidos por el Plan Director o los planes zonales de saneamiento aprobados por la Generalitat, así como también la construcción, explotación y mantenimiento de las redes y el control de vertidos a las redes municipales de saneamiento, incluyendo la adopción de medidas correctoras, de acuerdo con las correspondientes Ordenanzas Municipales y a la normativa general de la Generalitat y del Estado.

En virtud de dicha atribución de competencias, el Ayuntamiento de Carlet preocupado por evitar un influencia negativa en el medio ambiente elabora la presente Ordenanza Municipal para establecer las normas de utilización de la red municipal de saneamiento, con el fin de preservar la red de saneamiento municipal, asegurar su buen funcionamiento y eficacia, así como también regular las condiciones de los vertidos de aguas residuales a las redes de saneamiento y colectores del municipio, con el objetivo de proteger el medio receptor de las aguas residuales, preservar la integridad y seguridad de las personas e instalaciones de saneamiento, proteger los sistemas de depuración de aguas residuales y favorecer su reutilización.

Esta ordenanza es conforme con lo dispuesto en el artículo 129 de la Ley 39/2015, de 1 de octubre, del Procedimiento Administrativo Común de las Administraciones Públicas,





Ajuntament de Carlet

Assumpció de Nostra Senyora, 1  
46240 Carlet

T 96 253 02 00  
ajuntament@carlet.es  
www.carlet.es

en relación con la adecuación a los principios de buena regulación.

Así, la presente ordenanza cumple con los principios de necesidad y eficacia, al tener el claro objeto de regular la utilización de la red de saneamiento público municipal y sus instalaciones complementarias, determinando las prescripciones a que deben someterse las personas usuarias actuales y futuras de las mismas, establecer las condiciones de los vertidos de aguas residuales y/o pluviales a las redes de saneamiento y colectores y los criterios que deberán reunir las obras que se efectúen bien para ampliar o renovar las redes municipales de saneamiento o de evacuación de pluviales y de las acometidas realizadas para conectarse a ellas con la finalidad de proteger el medio receptor de las aguas residuales, eliminando cualquier efecto tóxico tanto para el hombre como para sus recursos naturales y conseguir los objetivos de calidad asignados a cada uno de estos medios, preservar la integridad y seguridad de las personas e instalaciones de saneamiento y proteger los sistemas de depuración de aguas residuales de la entrada de cargas contaminantes superiores a la capacidad de tratamiento o que tengan un efecto perjudicial para estos sistemas.

Forma parte, indudablemente, del interés general establecer el marco normativo que haga efectivo el derecho de la ciudadanía a disfrutar de un medio ambiente adecuado.

En cuanto al cumplimiento del principio de proporcionalidad, la presente ordenanza contiene la regulación imprescindible para atender la necesidad a cubrir con la norma. Encuentra su fundamento directo en el mencionado artículo 4.2 d) de la Ley 2/1992, de 26 de marzo, de Saneamiento de las Aguas Residuales de la Comunidad Valenciana.

De la misma manera, se cumple con el principio de seguridad jurídica, incardinándose en el ordenamiento jurídico establecido, tanto nacional como de la Unión Europea, en materia de protección del medio ambiente y establece un marco jurídico estable, predecible, integrado, claro y de certidumbre que garantiza su conocimiento y comprensión, y, en consecuencia, la actuación y toma de decisiones de las personas, Administraciones y restantes entidades del sector privado.

El principio de transparencia se cumple en la medida en que, tanto en el preámbulo como en el propio texto normativo, se identifican con claridad los objetivos de la norma. Por otro lado, las normas de publicación, publicidad activa y transparencia permitirán el acceso sencillo, universal y actualizado a la normativa en vigor y al resto de documentos del proceso de elaboración.

Por otro lado, la sujeción del procedimiento de aprobación de una ordenanza, contenido en el artículo 49 de la ley 7/85, de 2 de abril, Reguladora de las Bases de Régimen Local, garantizarán que los potenciales destinatarios tengan una participación activa en la elaboración de las normas.

Por último, resulta conforme al principio de eficiencia en tanto que reduce las cargas administrativas al evitar la solicitud de permisos específicos para la conexión a las redes públicas y para el inicio de los vertidos que quedarán integrados en los diferentes títulos habilitadores de las actividades.





**Ajuntament de Carlet**

Assumpció de Nostra Senyora, 1  
46240 Carlet

T 96 253 02 00  
ajuntament@carlet.es  
www.carlet.es

## **TÍTULO I.- DISPOSICIONES GENERALES. OBJETO Y ÁMBITO DE APLICACIÓN.**

### Artículo 1. Objeto

La presente ordenanza tiene por objeto:

- a) Regular la utilización de la red de saneamiento público municipal y sus instalaciones complementarias, determinando las prescripciones a que deben someterse las personas usuarias actuales y futuras de las mismas.
- b) Establecer las condiciones de los vertidos de aguas residuales y/o pluviales a las redes de saneamiento y colectores, los instrumentos de control y las medidas y consecuencias en caso de incumplimientos.
- c) Establecer los criterios que deberán reunir las obras que se efectúen bien para ampliar o renovar las redes municipales de saneamiento o de evacuación de pluviales y de las acometidas realizadas para conectarse a ellas.

Ninguna de las disposiciones de esta ordenanza podrá ser invocada para permitir lo que otras disposiciones legales prohíban.

### Artículo 2. Finalidad

Su finalidad última es:

- a) Proteger el medio receptor de las aguas residuales, eliminando cualquier efecto tóxico, crónico o agudo, tanto para las personas como para sus recursos naturales y conseguir los objetivos de calidad asignados a cada uno de estos medios.
- b) Preservar la integridad y seguridad a las personas e instalaciones de saneamiento.
- c) Proteger los sistemas de depuración de aguas residuales de la entrada de cargas contaminantes superiores a la capacidad de tratamiento, que no sean tratables o que tengan un efecto perjudicial para estos sistemas.
- d) Favorecer la reutilización de las aguas residuales, así como de los fangos obtenidos en las instalaciones de depuración de aguas residuales.

Todo ello sin perjuicio de las competencias atribuidas a otros organismos de la Administración, según se establezca en el ordenamiento jurídico vigente.

### Artículo 3. Ámbito de aplicación

1. La ordenanza es de obligado cumplimiento en toda la red de saneamiento de titularidad pública situada en el término del municipio de Carlet, incluyendo colectores concentradores e interceptores, y sus instalaciones complementarias, tanto actuales, como ampliaciones futuras de los elementos citados.

2. Quedan incluidos en la presente Ordenanza los vertidos de edificaciones, naves industriales o explotaciones, de cualquier tipo de aguas pluviales y residuales, tanto de naturaleza doméstica, industrial u otros, que se efectúen en la red de saneamiento municipal.

Assumpció de Nostra Senyora, 1  
46240 Carlet (València)

T 96 253 02 00  
F 96 299 35 33

ajuntament@carlet.es  
www.carlet.es





Ajuntament de Carlet

Assumpció de Nostra Senyora, 1  
46240 Carlet

T 96 253 02 00  
ajuntament@carlet.es  
www.carlet.es

#### Artículo 4. Nuevos sistemas de saneamiento.

1. Con el fin de facilitar su gestión, los nuevos sistemas de saneamiento se dotarán de red separativa para aguas pluviales y aguas residuales, salvo en aquellos casos en que no sea viable según informe de los servicios técnicos municipales.

2. Los proyectos o instrumentos del planeamiento que desarrollen el Plan General de Ordenación Urbana deberán incluir un apartado específico que aborde el estudio del saneamiento de la zona para la evacuación de aguas residuales y pluviales.

Para ello, se seguirán las directrices técnicas de la presente ordenanza y serán informadas por los servicios técnicos municipales que tengan atribuidas competencias en materia de saneamiento.

3. En las zonas donde se ubiquen actividades industriales se realizará un estudio técnico adicional sobre la previsible contaminación por vertidos.

4. Para nuevos desarrollos pendientes de urbanización el sistema de saneamiento preferente será el de redes separativas.

#### Artículo 5. Definiciones

A los efectos de la presente ordenanza y para su aplicación e interpretación, se adoptan las siguientes definiciones:

**Aguas residuales:** Son las aguas utilizadas y no consumidas de origen domiciliario o resultantes de actividades agropecuarias, comerciales, terciarias, industriales, públicas o de explotación, recuperación, o procesamiento de recursos naturales cuyo vertido se acomete a un acometida, red o colector de saneamiento.

**Aguas residuales domésticas o asimilables a domésticas:** Son los restos líquidos procedentes del uso de aparatos domésticos, así como los resultantes del metabolismo humano, tanto en viviendas como en cualquier otra actividad pública, comercial o industrial, asimilable a los anteriores. Su determinación viene desarrollada en el artículo 70.

**Aguas residuales industriales:** Son los restos líquidos procedentes de actividades agropecuarias, comerciales, mineras o industriales debidas a los procesos propios de la actividad del establecimiento y que comportan la presencia de restos que son consecuencia de dichos procesos y, en general, diferentes de los contenidos en las aguas residuales domésticas, tanto en cantidad como en calidad y régimen de funcionamiento. Su determinación viene desarrollada en el artículo 70.

**Aguas pluviales:** Son las producidas simultánea o inmediatamente a continuación de cualquier forma de precipitación natural o como resultado de ésta.

**Acometida:** Es aquel conducto subterráneo que colocado transversalmente a la vía pública que sirve para conducir las aguas residuales y, en su caso, las pluviales, desde cualquier edificio o imbornal, a la red de saneamiento.

Assumpció de Nostra Senyora, 1  
46240 Carlet (València)

T 96 253 02 00  
F 96 299 35 33

ajuntament@carlet.es  
www.carlet.es

7





Ajuntament de Carlet

Assumpció de Nostra Senyora, 1  
46240 Carlet

T 96 253 02 00  
ajuntament@carlet.es  
www.carlet.es

Asimismo, hace referencia a la instalación de saneamiento que une la red interior de un edificio o instalación a la red de saneamiento

**Aliviadero:** Lugar por el que un sistema unitario o separativo vierte a dominio público hidráulico o medio receptor en caso de que la lluvia exceda de un determinado umbral.

**Caudal de diseño:** Volumen de aguas producidas por unidad de tiempo en una cuenca determinada y en un punto de cálculo de la misma, empleando para el dimensionado del tramo de colector aguas arriba.

**Estación de control:** Recinto e instalaciones accesibles que reciben los vertidos de una usuaria y donde podrán ser medidos y muestreados dichos vertidos, antes de su incorporación a la red de saneamiento público o de su mezcla con los de otros usuarios.

**Índice de contaminación (IC):** Parámetro con el que se evalúa el grado de contaminación de un vertido de aguas residuales industriales.

**Laboratorio acreditado:** laboratorio acreditado por una entidad oficial de acreditación, de acuerdo con la norma UNE-EN ISO/IEC 17025, para el ensayo de los parámetros objeto de análisis.

**Periodo de retorno:** Frecuencia media con la que un fenómeno aleatorio adopta valores superiores al dado. Probabilidad de que se presente una avenida con determinado caudal o superior en un año cualquiera.

**Permiso de conexión:** Es la autorización municipal para ejecutar las obras necesarias para la construcción de acometidas particulares que conecten a la red municipal de saneamiento con las redes interiores de los edificios.

**Permiso de vertido:** Es la autorización municipal para la evacuación de las aguas residuales por medio de la red de saneamiento público o su vertido directo a colectores; y tiene por finalidad la comprobación de que el uso se acomoda a las normas establecidas y que la composición, así como las características de las aguas residuales no supera los límites fijados para su vertido al sistema de saneamiento.

**Planta o Estación Depuradora (EDAR):** Conjunto de estructuras e instalaciones necesarias para la depuración de las aguas residuales procedentes de las redes públicas de saneamiento o directamente de las personas usuarias.

**Planta de pretratamiento:** Conjunto de estructuras, mecanismos e instalaciones de titularidad privada destinados al tratamiento de las aguas residuales de una o varias actividades industriales o comerciales, para su adecuación a las exigencias de esta ordenanza, posibilitando su admisión en el sistema público de saneamiento.

**Pretratamiento:** Operaciones de depuración, procesos unitarios o encadenados, de cualquier tipo, que sean utilizados para reducir o neutralizar la carga contaminante de forma parcial en calidad o cantidad de ésta.

**Red pública de saneamiento:** Conjunto de conductos e instalaciones construidos o aceptados por la Administración para el servicio general de la población que tiene como finalidad la recogida y evacuación de las aguas residuales y/o pluviales. Se compone de la red local o saneamiento de responsabilidad municipal integrada por el conjunto de

Assumpció de Nostra Senyora, 1  
46240 Carlet (València)

T 96 253 02 00  
F 96 299 35 33

ajuntament@carlet.es  
www.carlet.es





Ajuntament de Carlet

Assumpció de Nostra Senyora, 1  
46240 Carlet

T 96 253 02 00  
ajuntament@carlet.es  
www.carlet.es

redes, colectores y elementos auxiliares que recogen las aguas residuales y/o pluviales en todo o en parte de un término municipal, para su conducción y vertido a la red supramunicipal o a la planta depuradora.

**Red de saneamiento privada:** Conjunto de conductos e instalaciones de propiedad privada, que sirven para la recogida y evacuación de las aguas residuales y/o pluviales procedentes de una o varias actividades o domicilios.

**Red separativa:** Es la red por la que discurren o bien las aguas residuales, o bien las aguas pluviales, de forma separada.

**Red unitaria:** Es la red por la que discurren tanto las aguas pluviales como las aguas residuales, conjuntamente,

**Sistema público de saneamiento:** Conjunto de estructuras, mecanismos e instalaciones de titularidad pública que permiten recoger, transportar, bombear, tratar y eliminar los vertidos de aguas residuales que recibe.

## TÍTULO II.- CARACTERÍSTICAS Y USO DE LA RED DE SANEAMIENTO.

### CAPÍTULO 1.- DISPOSICIONES GENERALES

#### Artículo 6. Características

1. Los preceptos contenidos en este Título II de la Ordenanza van dirigidos a la preservación del sistema de saneamiento municipal, asegurar su buen funcionamiento y eficacia para evacuar y conducir a las unidades operativas de tratamiento los vertidos autorizados, así como establecer un adecuado drenaje de aguas pluviales.

2. El diseño, cálculo, construcción y control se realizará aplicando lo dispuesto en el Anexo I de esta ordenanza en todo aquello que no contradiga a lo dispuesto en el documento básico HS el Código Técnico de la Edificación y en el Pliego de Prescripciones Técnicas Generales para Tuberías de Saneamiento de Poblaciones (Orden 15/09/1986 MOPU).

3. Las condiciones y características de los conductos, acometidas y de las juntas deberán ajustarse a las condiciones establecidas en el Anexo I.

4. Cualquiera que sea el sistema de saneamiento, los conductos o secciones deben tener las siguientes características:

- Resistencia a las cargas exteriores.
- Resistencia ante los movimientos del terreno.
- Resistencia del material a la flexión y cizallamiento.
- Resistencia a la acción corrosiva exterior.
- Resistencia corrosiva interior a los líquidos transportados y posibles gases.
- Rugosidad reducida del conducto.
- Resistencia a la abrasión.
- Impermeabilidad.
- Estanqueidad de las juntas.
- Instalación de pozos de registro en cambios de alineación.

Assumpció de Nostra Senyora, 1 | T 96 253 02 00 | ajuntament@carlet.es  
46240 Carlet (València) | F 96 299 35 33 | www.carlet.es





Ajuntament de Carlet

Assumpció de Nostra Senyora, 1  
46240 Carlet

T 96 253 02 00  
ajuntament@carlet.es  
www.carlet.es

- Instalación de pozos de registro con distancias máximas de 30 metros, salvo en aquellos casos de necesaria modificación de esta distancia, según informe de los Servicios Técnicos Municipales.
- Dentro de los conductos, la circulación del agua se realizará por gravedad, en régimen hidráulico de lámina libre, debiendo evitarse recurrir a sistemas de impulsión o de elevación, los cuales sólo se admitirán en casos estrictamente justificados y aprobados previamente por los servicios técnicos del ayuntamiento.

#### Artículo 7. Red de saneamiento

1. En la vía pública, la construcción de la red de saneamiento deberá efectuarse con anterioridad a las edificaciones o en su defecto simultáneamente a las obras de urbanización generales y definitivas. Las viviendas existentes deberán conectarse a la red en el mismo momento que se ejecutan las obras de urbanización y a su costa, salvo precepto de lo contrario.

3. La red pública de saneamiento transcurrirá por suelo de dominio público y uso público. El Ayuntamiento de Carlet podrá suscribir convenios con los propietarios de suelo privado para establecer servidumbres de paso, redes, colectores y cualquier otra instalación de saneamiento. En ningún caso las redes discurrirán por espacios edificables.

4. En ningún caso se considerará red pública de saneamiento las instalaciones situadas dentro de los inmuebles privados. El mantenimiento de estas últimas correrá por cuenta de las personas propietarias.

5. El Ayuntamiento, podrá incorporar a su sistema de saneamiento, tras pasar oficialmente a titularidad pública, tramos de red de saneamiento privada tras inspección e informe de los servicios técnicos del Ayuntamiento.

6. En sistema de redes separativas, en ningún caso las aguas pluviales podrán ser derivadas a la red de saneamiento de aguas residuales, debiendo mantener su independencia y separación, salvo en situaciones excepcionales debidamente justificadas y previamente aprobadas por los servicios técnicos del Ayuntamiento. Asimismo, quedará totalmente prohibida la conexión de acometidas residuales a la red de pluviales.

7. En todos los nuevos desarrollos urbanos se priorizará la ejecución de redes separativas, y el diseño e implantación de Sistemas Urbanos de Drenaje Sostenible (SUDS), conforme al Real Decreto 665/2023, de 18 de julio, por el que se modifica el Reglamento del Dominio Público Hidráulico y las instrucciones técnicas municipales.

#### Artículo 8. Suelo urbano

En suelo urbano los edificios existentes o que se construyan deberán acometer obligatoriamente a la red general de saneamiento, tanto las aguas residuales como las aguas pluviales.

#### Artículo 9. Suelo no urbanizable

1. Las instalaciones y edificaciones situadas en suelo no urbanizable que no dispongan

Assumpció de Nostra Senyora, 1  
46240 Carlet (València)

T 96 253 02 00  
F 96 299 35 33

ajuntament@carlet.es  
www.carlet.es





Ajuntament de Carlet

Assumpció de Nostra Senyora, 1  
46240 Carlet

T 96 253 02 00  
ajuntament@carlet.es  
www.carlet.es

de posibilidad de conexión a la red general de saneamiento deberán optar, necesariamente, por alguna de las siguientes alternativas:

- a) Ausencia total de vertidos, gestionando las aguas residuales como residuos, de acuerdo con la normativa aplicable.
- b) Tratamiento previo mediante sistema de depuración homologado, que garantice un nivel adecuado de depuración y que cuente con la correspondiente autorización de vertido otorgada por el organismo de cuenca, cuando se vierta al dominio público hidráulico.

En ambos casos, los titulares estarán obligados a comunicar al Ayuntamiento la solución adoptada, acompañada de la documentación acreditativa de su correcta ejecución y, en su caso, de la autorización de vertido correspondiente.

2. El Ayuntamiento realizará el seguimiento de la gestión de las aguas residuales en las instalaciones ubicadas en suelo no urbanizable. A tal efecto, los titulares deberán remitir anualmente la documentación acreditativa de la gestión realizada. La falta de cumplimiento de esta obligación podrá constituir infracción administrativa conforme a lo establecido en la presente Ordenanza.

## CAPÍTULO 2.- CONEXIÓN Y USO DE LA RED

### Artículo 10. Conexión a la red de saneamiento

1. La conexión del desagüe de la red privada, se realizará a la red pública de saneamiento de la vía pública, a la que el inmueble tenga fachada, por medio de pozo de registro y será realizada por la persona solicitante, a su cargo. Si el edificio tiene fachada en más de una vía pública en que exista red de saneamiento, los servicios técnicos municipales decidirán por cual de aquéllas debe desaguar el edificio, atendiendo a la capacidad de los colectores.

2. La conexión del desagüe de la red privada de aguas pluviales se realizará a la red pública de saneamiento o de aguas pluviales, si existiere, de la vía pública a la que el inmueble tenga fachada, y será ejecutada por la persona solicitante, a su cargo. Las bajantes deberán canalizarse hasta la red existente.

### Artículo 11. Ampliaciones de la red

Cuando no exista red de saneamiento enfrente del edificio, o esta sea insuficiente, pero sea factible la conexión a la misma a través de viales de uso público, podrá autorizarse la extensión de la red municipal mediante la construcción de un nuevo colector. Los costes de dichas obras serán atribuibles a las personas propietarias del inmueble para el que se haya efectuado la solicitud.

### Artículo 12. Instalaciones anteriores

Las personas propietarias de edificios e instalaciones ya establecidos con anterioridad a la entrada en vigor de la presente Ordenanza quedan obligadas, a través de la Disposición Transitoria, a adaptar sus vertidos y acometidas a los preceptos de la presente Ordenanza, con los plazos y determinaciones que en dicha Disposición se

Assumpció de Nostra Senyora, 1  
46240 Carlet (València)

T 96 253 02 00  
F 96 299 35 33

ajuntament@carlet.es  
www.carlet.es





Ajuntament de Carlet

Assumpció de Nostra Senyora, 1  
46240 Carlet

T 96 253 02 00  
ajuntament@carlet.es  
www.carlet.es

establecen.

### CAPÍTULO 3.- ACOMETIDAS

#### Artículo 13. Acometida domiciliaria o de edificación

1. La acometida domiciliaria o de edificación es la instalación de saneamiento que una la red interior de salida de aguas residuales de un edificio o actividad generadora de aguas residuales a la red pública de saneamiento.
2. La acometida discurre desde la arqueta general instalada a la salida de la red interior del edificio hasta el pozo de registro de la red de saneamiento más próximo.
3. Si el pozo de registro de la red de saneamiento existente en la vía pública estuviese a excesiva distancia del emplazamiento considerado óptimo para la instalación de la conexión, se deberá construir un nuevo pozo de registro de conexión, cuyos costes serán atribuibles a las personas propietarias del edificio.

#### Artículo 14. Construcción y mantenimiento de acometidas.

1. Las acometidas particulares serán responsabilidad de las personas propietarias, quienes se encargarán de su construcción, mantenimiento, vigilancia, buen funcionamiento y reparación y a su cargo. En el caso de que sea necesaria la apertura de zanjas en vía pública se deberá obtener la correspondiente licencia urbanística.
2. La rotura o cualquier alteración deberá ser comunicada de inmediato a los servicios técnicos del Ayuntamiento de Carlet, quienes informarán sobre la solución más adecuada.
3. En ningún caso podrá exigirse responsabilidad al Ayuntamiento por el hecho de que las aguas circulantes por la red pública de saneamiento pudieran penetrar a los edificios a través de las acometidas particulares. Las personas propietarias de los edificios deberán prever esta eventualidad, disponiendo de las cotas necesarias o, en su caso, instalando los sistemas anti-retorno adecuados.

#### Artículo 15. Conexión de acometidas

1. Las acometidas se conectarán por gravedad a la red municipal correspondiente.
2. En el caso de que el nivel de desagüe particular no permita la conexión por gravedad, la persona propietaria de la finca queda obligada a realizar la elevación de aguas pertinente a su costa hasta alcanzar la cota de conexión.
3. La conexión al pozo de registro se realizará con la aprobación de los Servicios Técnicos Municipales.
4. Queda expresamente prohibido el desagüe de varios inmuebles que deban de tener su vertido individualizado de acuerdo con esta ordenanza, a través de una sola acometida de desagüe a la red de saneamiento pública.

Assumpció de Nostra Senyora, 1  
46240 Carlet (València)

T 96 253 02 00  
F 96 299 35 33

ajuntament@carlet.es  
www.carlet.es





Ajuntament de Carlet

Assumpció de Nostra Senyora, 1  
46240 Carlet

T 96 253 02 00  
ajuntament@carlet.es  
www.carlet.es

5. Las actividades generadoras de aguas residuales distintas de las domésticas o asimilables a domésticas, deberán instalar una estación de control de vertidos en todas y cada una de las acometidas de sus redes de saneamiento de aguas residuales, en los términos establecidos en esta ordenanza o permiso de vertidos.

#### Artículo 16. Red interior.

La red interior de los edificios y parcelas se diseñará de acuerdo con lo establecido en el Documento Básico HS del Código Técnico de la Edificación.

#### Artículo 17. Redes separativas

1. En el caso de que la red de saneamiento sea del tipo separativo, la persona propietaria queda obligada a disponer de dos acometidas independientes, una para el vertido de aguas residuales y otra para las pluviales que se recojan en el edificio o instalación.
2. El presente artículo sólo resultará exigible a aquellas licencias urbanísticas que se soliciten con posterioridad o de manera simultánea a la construcción de las redes separativas de la zona.

#### Artículo 18. Estación de control.

1. Las redes particulares de saneamiento, tanto de aguas pluviales como de residuales deberán disponer de una estación de control a la salida de la red interior particular.
2. En los edificios de viviendas y de actividades que realicen vertidos domésticos o asimilables a domésticos de acuerdo con la clasificación de vertidos del artículo 70 de la presente ordenanza, la estación de control será acorde al modelo del Anexo II.

La obligación anterior, será de aplicación únicamente para aquellos edificios de viviendas o actividades cuya construcción sea posterior a la entrada en vigor de la presente ordenanza.

3. En los edificios y actividades que realicen vertidos industriales, de acuerdo con la clasificación de vertidos del artículo 70, la estación de control se adecuará a alguno de los modelos incluidos en el anexo II que el Ayuntamiento determine, en función de las circunstancias y necesidades de cada caso.

En estos casos, la estación de control deberá de contar con las siguientes características:

- a) Será de libre acceso desde el exterior.
- b) Estará acondicionada para:
  - a. Aforar los caudales circulantes,
  - b. Permitir la extracción de muestras simples y compuestas, tanto de forma manual como con equipos automáticos.
  - c. Permitir la instalación de los elementos necesarios para la medición de parámetros en continuo.
4. Cuando existan circunstancias técnicas que dificulten la construcción de la arqueta según lo establecido en el apartado anterior, y siempre que el vertido no altere significativamente la composición general de las aguas residuales de la red municipal,

Assumpció de Nostra Senyora, 1  
46240 Carlet (València)

T 96 253 02 00  
F 96 299 35 33

ajuntament@carlet.es  
www.carlet.es





**Ajuntament de Carlet**

Assumpció de Nostra Senyora, 1  
46240 Carlet

T 96 253 02 00  
ajuntament@carlet.es  
www.carlet.es

el Ayuntamiento podrá autorizar una ubicación o dimensiones diferentes. Para ello, será necesario un informe favorable de los servicios técnicos municipales o de la empresa concesionaria o encargada del control de los vertidos.

#### **CAPÍTULO 4.- AFECCIONES Y REPOSICIONES**

Artículo 19. Licencias municipales para la ejecución de obras.

1. Cuando se deban ejecutar obras en vía pública que afecten a la red municipal de saneamiento y que exijan modificaciones, desvíos o reposiciones de algunos de sus elementos, será necesaria la licencia de obras municipal y la licencia de ocupación del dominio público, que deberán obtenerse con carácter previo al inicio de las obras.

2. El solicitante aportará, suscrita por personal técnico competente, la siguiente documentación:

- a) Memoria detallada de la obra a efectuar y descripción de las afecciones a la red de saneamiento municipal.
- b) Planos de planta, secciones, perfiles longitudinales y detalles significativos de la obra a ejecutar.
- c) Plan de obra y plan de mantenimiento del servicio de saneamiento.
- d) Presupuesto.
- e) Aquellos otros documentos que por las características de las obras los Servicios Técnicos Municipales consideren necesario aportar.

3. Los costes de la ejecución de estas obras serán a cargo de la persona solicitante.

Artículo 20. Informe sobre la idoneidad de las obras.

1. Recibida la documentación citada en el artículo anterior, los servicios técnicos municipales emitirán informe sobre la idoneidad de las obras solicitadas y el cumplimiento de los preceptos señalados en esta ordenanza.

2. Si se detectaran deficiencias técnicas y/o falta de documentación, se comunicará inmediatamente a la persona interesada para su subsanación y/o aportación de la documentación técnica complementaria para poder emitir informe.

3. Examinados los informes técnicos y administrativos favorables, se otorgará, en su caso, la correspondiente licencia que faculte para la ejecución de obras en la red de saneamiento de titularidad municipal.

4. La denegación de la licencia de obras será siempre motivada.

Artículo 21. Obras municipales.

1. En el supuesto de tratarse de obras promovidas por el Ayuntamiento de Carlet que afecten a la red de saneamiento, no será necesaria licencia previa, bastará con el informe favorable del servicio competente en materia de saneamiento, emitido tras supervisar el correspondiente proyecto. La supervisión del proyecto será siempre previa al inicio de las obras.

Assumpció de Nostra Senyora, 1  
46240 Carlet (València)

T 96 253 02 00  
F 96 299 35 33

ajuntament@carlet.es  
www.carlet.es





**Ajuntament de Carlet**

Assumpció de Nostra Senyora, 1  
46240 Carlet

T 96 253 02 00  
ajuntament@carlet.es  
www.carlet.es

2. El personal técnico del servicio municipal responsable de las obras velará por su correcta ejecución, de acuerdo con lo establecido en el proyecto.

3. Si durante la ejecución de las obras surgieran circunstancias o necesidades que aconsejaran la introducción de modificaciones que afecten a la red de saneamiento, será necesario modificar el proyecto.

#### Artículo 22. Control de la ejecución de obras.

1. Durante la ejecución de las obras de modificación de la red de saneamiento, los servicios técnicos municipales controlarán, de oficio, la sujeción de éstas a la normativa aplicable y, en su caso, a las condiciones particulares que pudieran haberse incluido en la licencia concedida.

2. Si se detectasen infracciones a la normativa o una incorrecta ejecución de la obra que pudiese afectar al desarrollo normal del servicio de saneamiento, los servicios técnicos extenderán la oportuna acta en la que se señalen las deficiencias detectadas.

Examinada dicha acta, el Ayuntamiento podrá ordenar la paralización preventiva de las obras y la apertura del expediente sancionador correspondiente.

#### Artículo 23. Obras sin licencia previa.

1. Si se estuvieran ejecutando obras sin las licencias previstas en el artículo 19, el Ayuntamiento iniciará inmediatamente expediente de infracción urbanística, que comportará, entre otras medidas, la suspensión inmediata de las obras.

Se procederá a la apertura del expediente sancionador correspondiente, requiriendo a la persona responsable de la ejecución de las obras sin licencia previa para que aporte la documentación necesaria para la legalización de éstas, si procede.

2. En el caso de que se constate la realización de obras no adecuadas a lo dispuesto en la presente ordenanza, se otorgará un plazo a la persona responsable de las mismas para que reponga a su costa la red de saneamiento a la situación anterior a las obras, eliminándose todos los añadidos y modificaciones introducidas y asegurando un perfecto desagüe de las aguas residuales y pluviales de que se trate.

De no realizarse las obras de restauración en el plazo concedido se procederá a la ejecución subsidiaria con cargo al infractor.

#### Artículo 24. Riesgos.

En caso de riesgos higiénico-sanitarios por acumulación o filtraciones de aguas residuales o riesgos de inundaciones debido al bloqueo, interrupción, conexiones deficientes o inadecuadas de los conductos que componen la red de saneamiento, el Ayuntamiento podrá, por iniciativa propia y de forma inmediata, realizar las actuaciones necesarias con el fin de reponer la red a la situación original de carga y desagüe, abriendo simultáneamente el correspondiente expediente sancionador, y repercutiendo los costes a la persona responsable de las deficiencias para su abono.

Assumpció de Nostra Senyora, 1  
46240 Carlet (València)

T 96 253 02 00  
F 96 299 35 33

ajuntament@carlet.es  
www.carlet.es





Ajuntament de Carlet

Assumpció de Nostra Senyora, 1  
46240 Carlet

T 96 253 02 00  
ajuntament@carlet.es  
www.carlet.es

#### Artículo 25. Residuos de la construcción

Queda terminantemente prohibido dejar restos de obra, escombros u otros materiales en el interior de la red de saneamiento, debiendo proceder a su retirada inmediata por la empresa que ejecuta las obras de reposición o modificación de la red de saneamiento.

### CAPÍTULO 5.- PERMISO DE CONEXIÓN

#### Artículo 26. Permiso de conexión

1. El permiso de conexión es la autorización municipal que permite la ejecución de las obras necesarias para la construcción de acometidas particulares que unan las redes privadas interiores de los edificios con la red municipal de saneamiento.
2. El permiso de conexión tendrá carácter de licencia urbanística y tiene por objeto aprobar el trazado propuesto por la persona titular de la instalación, así como las características y plazos de ejecución.
3. El permiso de conexión será independiente del permiso de vertido.
4. Cuando la conexión se efectúe en redes o colectores de la Entidad Pública de Saneamiento de Aguas Residuales de la Comunidad Valenciana (EPSAR), será necesario acreditar la autorización o informe del organismo competente.

#### Artículo 27. Obras necesarias para la conexión a la red de saneamiento.

2. La concesión de la licencia municipal de obras de urbanización o edificación para la ejecución de obras, a la que se hace referencia en el artículo 19, llevará consigo implícitamente el permiso de conexión a la red municipal de saneamiento existente, siempre y cuando venga completamente definido en la documentación técnica necesaria para la obtención de la licencia urbanística correspondiente.
3. Para la realización de los trabajos ordinarios de mantenimiento no se necesitará ninguna licencia. Las reparaciones no se consideran trabajos de mantenimiento.
4. En caso de que los trabajos discurran por vial público se deberá depositar la correspondiente fianza para responder de los posibles desperfectos en los elementos de la red, en la calzada o en otros elementos de las infraestructuras. Esta fianza queda definida en la ordenanza fiscal correspondiente.
5. No obstante, para hacer efectivo el permiso de conexión y la ejecución de obras en la vía pública, y con anterioridad al inicio de las obras, se deberá presentar por parte de la propiedad un escrito en el Ayuntamiento donde se comunique la fecha prevista para su inicio, dando traslado a la Jefatura de la policía local para que se adopten las medidas que resulten pertinentes para garantizar la seguridad de los bienes y las personas, como mínimo 48 horas antes del inicio de los trabajos.

Si durante la ejecución de las obras surgieran circunstancias o necesidades que aconsejaran la introducción de modificaciones que afecten a la red de saneamiento, será necesario informe previo del servicio competente en materia de saneamiento.

Assumpció de Nostra Senyora, 1  
46240 Carlet (València)

T 96 253 02 00  
F 96 299 35 33

ajuntament@carlet.es  
www.carlet.es





**Ajuntament de Carlet**

Assumpció de Nostra Senyora, 1  
46240 Carlet

T 96 253 02 00  
ajuntament@carlet.es  
www.carlet.es

**Artículo 28. Documentación asociada a la licencia de obras para la conexión a la red de saneamiento.**

1. Para la obtención del permiso de conexión, implícito en la licencia de obras, la persona solicitante además de la documentación exigida para el otorgamiento de una licencia de obras, deberá incluir planos de planta y secciones representativas a escalas 1:100 o 1:50 de la acometida, arqueta de registro (estación de control) y conexión con el pozo de la red municipal de saneamiento, detallando expresamente los sifones generales y la ventilación aérea.

2. Los servicios técnicos municipales podrán requerir cualquier otra información complementaria que estimen necesaria para poder evaluar la solicitud del permiso. Dicha documentación se entregará a los Servicios Técnicos Municipales en soporte digital para su informe.

**Artículo 29. Construcciones, instalaciones, industrias y explotaciones ya conectadas.**

Aquellas construcciones, instalaciones, industrias o explotaciones que ya estén conectadas a la red de saneamiento, a la entrada en vigor de esta ordenanza, se considerará que tienen concedido el permiso de conexión, salvo en los supuestos siguientes:

- a) Que en la labor inspectora se localicen defectos en la instalación de la conexión existente, que motiven la necesaria modificación de ésta y, por tanto, deberán tramitar un nuevo permiso de conexión, adaptado a los condicionantes de esta ordenanza.
- b) Que efectúen cambios en su proceso que supongan una alteración en el caudal o composición de sus aguas residuales de la cual se deduzcan limitaciones en la conexión actual existente y su necesaria modificación y, por tanto, deberán tramitar un nuevo permiso de conexión.

## **CAPÍTULO 6.- INSPECCIÓN DE OBRAS**

**Artículo 30. Personal inspector**

Corresponde a los servicios municipales, o al personal de la concesionaria del servicio, la inspección y vigilancia de la red municipal de saneamiento, con objeto de comprobar la conformidad de las obras en vía pública que puedan afectar a la red y comprobar que las mismas se realizan de acuerdo con los preceptos señalados en la presente ordenanza, así como detectar posibles actuaciones en la vía pública que pudieran perjudicar a la red general de saneamiento.

**Artículo 31. Objeto de la inspección de obras.**

1. La inspección y control sobre las obras que afecten a la red de saneamiento se producirá tanto en las obras de titularidad pública como privada, independientemente del tipo de título que ampare la ejecución de las mismas.

2. Las inspecciones y controles de las obras realizadas en el sistema general de saneamiento se extenderán a cualquier obra que afecte al subsuelo de las vías públicas

Assumpció de Nostra Senyora, 1  
46240 Carlet (València)

T 96 253 02 00  
F 96 299 35 33

ajuntament@carlet.es  
www.carlet.es





**Ajuntament de Carlet**

Assumpció de Nostra Senyora, 1  
46240 Carlet

T 96 253 02 00  
ajuntament@carlet.es  
www.carlet.es

y podrán ser realizados, en su caso, por medio de la empresa concesionaria y supervisada, en cualquier momento, por los servicios municipales correspondientes.

#### Artículo 32. Colaboración en la inspección de obras.

1. La persona titular o responsable de las obras facilitará al personal inspector el acceso a las distintas zonas de trabajo a fin de que puedan proceder a la realización de su cometido.
2. Igualmente, deberá mostrar la necesaria documentación que ampare la ejecución de las obras, así como los datos e información que se soliciten relacionados con dicha inspección.

#### Artículo 33. Acta de inspección

1. El personal inspector, bien propio del Ayuntamiento o de la concesionaria del servicio en su caso, deberá acreditar su identidad mediante documentación expedida por el Ayuntamiento de Carlet.
2. Se levantará un acta de inspección, que recogerá los datos de identificación del promotor de las obras, de la empresa que ejecuta las obras, tipo de obras, situación y cualquier otro hecho que se considere oportuno hacer constar por ambas partes.
3. Esta acta se firmará por el personal inspector y el personal responsable de la ejecución de las obras que se encuentre en el momento de la inspección, a la que se hará entrega de una copia de ésta.
4. En el caso de detectar infracciones de las previstas en la presente ordenanza, o en la normativa de aplicación o de ejecutarse obras sin licencia o autorización, se recogerán en el acta los datos necesarios para identificar la infracción que se hubiera podido cometer.

### **TÍTULO III.- VERTIDOS A LA RED DE SANEAMIENTO.**

#### **CAPÍTULO 1.- PERMISO DE VERTIDO**

##### Artículo 34. Titularidad del vertido

1. Será titular de un vertido individual la persona física o jurídica que ejerce la actividad de la que procede el vertido.
2. En caso de conexiones de aguas residuales procedentes de otros municipios, la titularidad, así como las responsabilidades legales que de él se deriven, recaerán sobre el municipio generador de las aguas residuales.

Dichos vertidos podrán ser controlados, tanto en cuanto a volúmenes como a características cualitativas, en el punto previo a la unión con el municipio receptor de dichos vertidos.

Assumpció de Nostra Senyora, 1  
46240 Carlet (València)

T 96 253 02 00  
F 96 299 35 33

ajuntament@carlet.es  
www.carlet.es





Ajuntament de Carlet

Assumpció de Nostra Senyora, 1  
46240 Carlet

T 96 253 02 00  
ajuntament@carlet.es  
www.carlet.es

En cualquier caso, deberán de contar con el correspondiente permiso de vertido o documento análogo que garantice el cumplimiento de los objetivos ambientales del Ayuntamiento de Carlet.

#### Artículo 35. Vertidos colectivos.

1. Tendrá la condición de titular de un vertido colectivo la persona jurídica bajo cuya forma se agrupe legalmente la colectividad que lo genera. En estos casos, el vertido colectivo deberá contar con una arqueta de control final, que permita la caracterización del mismo.

2. En los edificios de viviendas y en las actividades que realicen vertidos domésticos o asimilables de acuerdo con la clasificación del artículo 70 de la presente Ordenanza, no será necesaria la constitución de una persona jurídica para ostentar la titularidad del vertido colectivo, considerándose como tal la comunidad de propietarios o, en su defecto, las personas propietarias de forma mancomunada.

3. En ausencia de persona jurídica legalmente establecida como titular de un vertido colectivo, distinto de los previstos en el apartado anterior, será obligatoria la instalación de estaciones de control individuales, con el fin de garantizar la individualización del vertido y la determinación de la responsabilidad correspondiente.

4. En los supuestos no previstos expresamente en este artículo, corresponderá al Ayuntamiento determinar, en función de los riesgos ambientales y de la necesidad de proteger la salud pública y el medio ambiente, la obligatoriedad de individualizar el vertido o la posibilidad de admitir su tratamiento como colectivo.

#### Artículo 36. Responsable del vertido

1. Es responsable de un vertido y de las consecuencias que de él se deriven, la persona titular del mismo, o los cotitulares en su caso.

2. La responsabilidad de un vertido colectivo será de la persona jurídica, y solidariamente de los titulares que la componen.

#### Artículo 37. Permiso de vertido

El permiso de vertido es la autorización administrativa en la que se establecen las condiciones en que pueden verterse a la red de saneamiento las aguas residuales generadas por los distintos edificios y actividades, con el fin de garantizar la protección del sistema público de saneamiento, de la salud pública y del medio ambiente.

#### Artículo 38. Obligación de disponer del permiso de vertido.

1. Las actividades sujetas al régimen de autorización ambiental integrada o de licencia ambiental, de conformidad con la Ley 6/2014, de Prevención, Calidad y Control Ambiental de Actividades en la Comunidad Valenciana, o norma que la sustituya, deberán contar en todo caso con el correspondiente permiso de vertido.

El permiso de vertido se incluirá dentro del instrumento ambiental correspondiente, el cual deberá otorgarse con carácter previo al inicio de la actividad.

Assumpció de Nostra Senyora, 1  
46240 Carlet (València)

T 96 253 02 00  
F 96 299 35 33

ajuntament@carlet.es  
www.carlet.es





Ajuntament de Carlet

Assumpció de Nostra Senyora, 1  
46240 Carlet

T 96 253 02 00  
ajuntament@carlet.es  
www.carlet.es

La competencia para otorgar el permiso de vertido corresponderá al órgano competente para otorgar el instrumento ambiental. En el caso de las autorizaciones ambientales integradas, será el órgano que determine la Ley 6/2014 o la norma que la sustituya; y en el caso de las licencias ambientales y de las declaraciones responsables ambientales, será competente el Ayuntamiento.

2. En las actividades incluidas en el ámbito de aplicación de la Ley 14/2010, de 3 de diciembre, de la Generalitat, de Espectáculos Públicos, Actividades Recreativas y Establecimientos Públicos, o norma que la sustituya, el permiso de vertido se incluirá en el título que habilite el inicio de la actividad.

3. Quedan excluidos de la obligación de solicitar permiso de vertido los edificios que generen vertidos domésticos, así como aquellas actividades o usos incluidos en el ámbito de aplicación de la Ley 12/2012, de 26 de diciembre, de medidas urgentes de liberalización del comercio y de determinados servicios, o norma que la sustituya, salvo que el Ayuntamiento determine expresamente su necesidad para garantizar el cumplimiento de los objetivos ambientales incluidas en esta ordenanza, puesto que el mismo se entiende otorgado con el permiso de conexión.

4. Las demás actividades o edificios, deberán de acreditar, mediante certificación suscrita por técnico competente e independiente de la actividad o edificio, que las aguas residuales generadas son asimilables a domésticas, de acuerdo con la clasificación establecida en el artículo 70.

En caso de que no se acredite tal condición, deberá solicitarse el correspondiente permiso de vertido ante el Ayuntamiento.

#### Artículo 39. Certificación del funcionamiento de las instalaciones de tratamiento y depuración.

1. Las actividades obligadas a obtener el permiso de vertido, deberán presentar, junto con el resto de documentación exigible para el inicio de la actividad, un certificado emitido por personal técnico competente e independiente de la actividad, que acredite que las instalaciones de saneamiento y depuración se ajustan al proyecto autorizado y se encuentran instaladas.

2. En los casos previstos en el punto 4 del artículo anterior, deberán de aportar certificado del personal técnico competente e independiente de la actividad o edificio que deberá indicar:

- a) Que las aguas residuales generadas derivan exclusivamente de usos asimilable a domésticos.
- b) Que, en consecuencia, la actividad no precisa de Plan de Autocontrol de sus vertidos.
- c) Que, en consecuencia, la actividad no precisa del análisis de comprobación, del artículo siguiente.

#### Artículo 40. Análisis de comprobación.

1. Las actividades obligadas a obtener el permiso de vertido, deberán presentar un

Assumpció de Nostra Senyora, 1 | T 96 253 02 00 | ajuntament@carlet.es  
46240 Carlet (València) | F 96 299 35 33 | www.carlet.es

20





Ajuntament de Carlet

Assumpció de Nostra Senyora, 1  
46240 Carlet

T 96 253 02 00  
ajuntament@carlet.es  
www.carlet.es

análisis de comprobación realizado por un laboratorio acreditado, en el plazo de un mes desde la toma de muestra, que acredite el cumplimiento de los valores límite de emisión contenidos en la presente ordenanza.

2. En el caso de no obtener resultados positivos, por requerirse la realización de ajustes en los sistemas de producción y/o de depuración de las aguas, el análisis de comprobación se realizará de nuevo, una vez se hayan ejecutado los ajustes requeridos.

3. El análisis se efectuará en las aguas residuales vertidas en régimen de normal funcionamiento de la actividad. En el caso de régimen discontinuo o irregular, deberá incluir siempre los resultados correspondientes a las diversas situaciones de trabajo que generan las aguas residuales con mayor carga contaminante.

4. El análisis de comprobación comprenderá los parámetros del Análisis Tipo definidos en las tablas 7 y 8 del Anexo V, en función de la clasificación de la actividad del Anexo IV, salvo que por indicación del Ayuntamiento o de la empresa concesionaria del servicio se especifique que se necesita otro tipo de parámetro para poder caracterizar el vertido correctamente.

5. Con la finalidad de comprobar la representatividad del muestreo, el personal del Ayuntamiento o de la concesionaria del servicio, en su caso, podrá solicitar estar presente durante la toma de muestra.

6. Si se concluyese que la muestra se toma sin un régimen normal de funcionamiento de la actividad, y por lo tanto el vertido no es representativo, no sería válida como muestra de comprobación.

7. Los valores de componentes contaminantes presentes en las aguas residuales vertidas no podrán ser superiores a los que aparecen en la tabla 9 del Anexo V.

8. La falta de presentación del análisis de comprobación dentro del plazo establecido supondrá la prohibición de realizar nuevos vertidos.

#### Artículo 41. Regularización de actividades ya instaladas

1. Aquellas actividades productoras de aguas residuales que, de acuerdo con la presente ordenanza, deban de obtener permiso de vertido y carezcan del mismo, deberán de tramitarlo dentro en el plazo establecido en la Disposición Transitoria Única.

2. Asimismo, aquellas actividades que ya cuenten con el permiso de vertido y que efectúen cambios en su proceso que supongan una alteración significativa en el caudal o composición de sus aguas residuales, deberán obtener el permiso de vertido para las nuevas condiciones productivas, a través del expediente de modificación de permiso de vertido.

Se considerará que existe una alteración significativa, cuando se den alguno de los siguientes casos:

- Se produzcan modificaciones en el volumen del vertido, en un porcentaje superior al 15 % respecto al permiso de vertido.
- Se produzca un cambio del CNAE.
- Se modifique el proceso productivo.

Assumpció de Nostra Senyora, 1  
46240 Carlet (València)

T 96 253 02 00  
F 96 299 35 33

ajuntament@carlet.es  
www.carlet.es





**Ajuntament de Carlet**

Assumpció de Nostra Senyora, 1  
46240 Carlet

T 96 253 02 00  
ajuntament@carlet.es  
www.carlet.es

3. Las edificaciones o actividades existentes que viertan a cauce público deberán obtener la correspondiente autorización de vertido expedido por el organismo de cuenca, el cual deberá de ser remitido al Ayuntamiento.

4. Las edificaciones o actividades ubicadas en suelo no urbanizable deberán remitir al Ayuntamiento la documentación prevista en el artículo 9 con el fin de regularizar su situación con éste.

#### Artículo 42. Información requerida

1. Junto a los datos de identificación, se expondrán, de manera detallada, las características del vertido, según el formulario contenido en el Anexo III, indicando los siguientes datos:

- a) Descripción de la actividad
- b) CNAE(s).
- c) Clasificación de la actividad según la clase y el grupo del Anexo IV de la Ordenanza.
- d) Descripción del proceso productivo que genera el vertido incluyendo las etapas de generación de aguas residuales tanto en producción normal como en producción máxima. Indicar actividades auxiliares que puedan generar agua residual como limpiezas, mantenimientos, etc.
- e) Régimen de producción, anual, semanal y diario.
- f) Declaración el volumen anual de agua consumida, especificando sus fuentes de suministro, indicando los pozos de captación de aguas subterráneas, ya sean de titularidad privada o colectiva, y en su caso si su utilización implica vertido al saneamiento municipal; en todos los supuestos será obligatoria la instalación de un contador homologado en cada una de las tomas o entradas de agua con el fin de medir el volumen efectivamente consumido, debiendo además aportarse el documento acreditativo de que el pozo está inscrito o dado de alta en el organismo competente.
- g) Volumen máximo y medio mensual de agua residual generado por la actividad.
- h) Declaración del régimen de variaciones del caudal de agua residual generada a lo largo del año, así como el volumen máximo y medio mensual del agua residual vertida.
- i) Características contaminantes del agua residual generada.
- j) Tratamiento de depuración al que se somete al agua residual generada previo al vertido, en el caso de que las aguas residuales generadas no cumplan los límites y características establecidas en el Anexo V de esta Ordenanza.
- k) Criterios de dimensionamiento.
- l) Características técnicas y de funcionamiento.
- m) Características contaminantes del agua residual una vez tratada.
- n) Plan de Autocontrol, si se precisa, de muestreo y análisis de las aguas residuales vertidas.
- o) Plano de la red de recogida de aguas residuales y punto de conexión al saneamiento, indicando emplazamiento de la arqueta de control y su geometría y tamaño.
- p) Declaración de la existencia de lavanderías, descalificadores y procesos de ósmosis inversa en sus instalaciones, así como sus características técnicas, en concreto las referentes a potencia y capacidad de los equipos y formas de eliminación de los residuos generados.
- q) Gestión de lodos y otros residuos derivados del proceso de depuración, no

Assumpció de Nostra Senyora, 1 | T 96 253 02 00 | ajuntament@carlet.es  
46240 Carlet (València) | F 96 299 35 33 | www.carlet.es





Ajuntament de Carlet

Assumpció de Nostra Senyora, 1  
46240 Carlet

T 96 253 02 00  
ajuntament@carlet.es  
www.carlet.es

vertidos.

2. El Ayuntamiento podrá requerir cualquier otra información complementaria que estime necesaria para poder evaluar la solicitud de la autorización, y en especial, un estudio de los vertidos que se pueden producir, en base a la especificidad de cada actividad.

3. Si la información requerida se refiere a una actividad que no se encuentra en funcionamiento, los resultados serán estimados por los proyectistas y así se hará constatar en la documentación, sin perjuicio de las analíticas que se realicen una vez la actividad esté en funcionamiento.

#### Artículo 43. Resolución expresa.

De acuerdo con los datos aportados por las personas solicitantes, informe de los servicios técnicos y, en su caso, informe de la concesionaria del servicio, el Ayuntamiento de Carlet resolverá en el sentido de:

- a) Prohibir totalmente el vertido, cuando las características que presente no puedan ser corregidas por el oportuno tratamiento. En su caso, el Ayuntamiento, previo informe de los servicios técnicos municipales podrá aprobar como alternativa un método de almacenaje, transporte y punto de vertido de las aguas residuales, propuesto por el titular del vertido, si garantiza el cumplimiento de las condiciones establecidas en la presente ordenanza
- b) Autorizar el vertido de forma condicionada al cumplimiento de un plan de adecuación del vertido presentado por el titular y aprobado por el propio Ayuntamiento, previo informe de empresa concesionaria. Dicho plan deberá estar firmado por personal técnico competente e independiente de la actividad e incluir los tratamientos mínimos a implantar antes de la incorporación del vertido a la red general, así como la instalación, a cargo del titular, de los dispositivos de control, medida de caudal y muestreo necesarios.

El incumplimiento de las condiciones establecidas en el plan de adecuación dará lugar a la revocación de la autorización y a la exigencia de las responsabilidades que procedan conforme a la presente Ordenanza.

- c) Autorizar el vertido sin más limitaciones que las contenidas en esta Ordenanza o en el propio permiso de vertido y en las formas, cantidades y composiciones solicitadas.

#### Artículo 44. Vigencia del permiso de vertido

El permiso de vertido se otorgará con carácter indefinido siempre y cuando no varíen las condiciones iniciales y el Ayuntamiento no declare su caducidad, estando supeditado al cumplimiento de las condiciones establecidas en aplicación de dicho permiso y la presente ordenanza.

#### Artículo 45. Obligaciones de las titulares del permiso de vertido

Las personas titulares del permiso de vertido vienen obligadas a:

Assumpció de Nostra Senyora, 1 | T 96 253 02 00 | ajuntament@carlet.es  
46240 Carlet (València) | F 96 299 35 33 | www.carlet.es





**Ajuntament de Carlet**

Assumpció de Nostra Senyora, 1  
46240 Carlet

T 96 253 02 00  
ajuntament@carlet.es  
www.carlet.es

- a) Notificar al Ayuntamiento el cambio de titularidad de las actividades, para su actualización a los efectos legales.
- b) Notificar al Ayuntamiento cualquier alteración significativa en la actividad comercial o proceso industrial, a partir de la cual el Ayuntamiento determinará la necesidad de modificar el permiso de vertido o de tramitar uno nuevo. Se considerará que existe una alteración significativa, cuando se den alguno de los siguientes casos:
  - 1. Se produzcan modificaciones en el volumen del vertido, en un porcentaje superior al 15 % respecto al permiso de vertido.
  - 2. Se produzca un cambio del CNAE.
  - 3. Se produzca cambios en los procesos productivos que puedan afectar a la composición del vertido.

#### Artículo 46. Caducidad y pérdida de efectos del permiso de vertido

1. El Ayuntamiento de Carlet declarará la caducidad del permiso de vertido en los casos siguientes:

- a) Cuando se suspenda de forma temporal o definitiva el instrumento ambiental.
- b) A petición de la persona titular del vertido.

2. Por otra parte, el Ayuntamiento de Carlet dejará sin efecto el permiso de vertido en los casos siguientes:

- a) Cuando se efectúen vertidos de aguas residuales cuyas características incumplan las prohibiciones y las limitaciones establecidas en esta ordenanza o aquellas específicas fijadas en los títulos habilitadores del ejercicio de la actividad, persistiendo en ello pese a los requerimientos pertinentes.
- b) Cuando incumpla otras condiciones u obligaciones que se hubieran establecido en esta ordenanza o en la legislación vigente, cuya gravedad o negativa reiterada de la responsable del vertido a observar su cumplimiento, así lo justifique.

En ambos casos la pérdida de efectos del vertido se producirá en el marco de un procedimiento sancionador.

3. La caducidad o la pérdida de efectos contemplados en los apartados anteriores podrán dar lugar a la clausura o cierre de la actividad que genera las aguas residuales previa tramitación del correspondiente expediente administrativo, en el marco de la Ley 6/2014, de Prevención, Calidad y Control Ambiental de Actividades en la Comunidad Valenciana.

### **CAPÍTULO 2.- CONDICIONES DE LOS VERTIDOS: PROHIBICIONES Y LIMITACIONES**

#### Artículo 47. Prohibición de vertidos

Queda prohibido verter directa o indirectamente a la red de saneamiento aguas residuales o cualquier otro tipo de residuos sólidos, líquidos o gaseosos que, en razón

Assumpció de Nostra Senyora, 1  
46240 Carlet (València)

T 96 253 02 00  
F 96 299 35 33

ajuntament@carlet.es  
www.carlet.es





Ajuntament de Carlet

Assumpció de Nostra Senyora, 1  
46240 Carlet

T 96 253 02 00  
ajuntament@carlet.es  
www.carlet.es

de su naturaleza, propiedades y cantidad, causen o puedan causar por sí solos o por interacción con otros desechos, algunos de los siguientes tipos de daños, peligros o inconvenientes en las instalaciones de saneamiento:

- a) Formación de mezclas inflamables o explosivas.
- b) Efectos corrosivos sobre los materiales constituyentes de las instalaciones.
- c) Creación de condiciones ambientales nocivas, tóxicas, peligrosas o molestas, que impidan o dificulten el acceso y/o la labor del personal encargado de la inspección, limpieza, mantenimiento o funcionamiento de las instalaciones.
- d) Producción de sedimentos, incrustaciones o cualquier otro tipo de obstrucciones físicas, que dificulten el libre flujo de las aguas residuales, la labor del personal o el adecuado funcionamiento de las instalaciones de depuración.
- e) Perturbaciones y dificultades en el normal desarrollo de los procesos y operaciones de las plantas depuradoras de aguas residuales que impidan alcanzar los niveles óptimos de tratamientos y calidad de agua depurada.

#### Artículo 48. Vertidos prohibidos

1. Queda totalmente prohibido verter directa o indirectamente a la red de saneamiento cualquier de los siguientes productos:

- a) Disolventes, decapantes, restos de pintura, aceites minerales, gasolina u otros derivados del petróleo, o líquidos orgánicos inmiscibles en agua, combustibles o inflamables.
- b) Productos a base de alquitrán o residuos alquitranados.
- c) Sólidos, líquidos, gases o vapores que, en razón de su naturaleza o cantidad, sean susceptibles de dar lugar, por sí mismos o en presencia de otras sustancias, a mezclas inflamables o explosivas en el aire o en mezclas altamente comburentes. En ningún momento, mediciones sucesivas efectuadas con un explosímetro en el punto de descarga del vertido al sistema de saneamiento, deberán indicar valores superiores al 5% del límite inferior de explosividad, así como una medida realizada de forma aislada no deberá superar en un 10% el citado límite. Se prohíben expresamente los gases procedentes de motores de explosión, gasolina, keroseno, nafta, benceno, tolueno, xileno, éteres, tricloroetileno, aldehídos, cetonas, peróxidos, cloratos, percloratos, bromuros, carburos, hidruros, nitruros, sulfuros, disolventes orgánicos inmiscibles en agua y aceites volátiles.
- d) Materias colorantes o residuos con coloraciones indeseables y no eliminables por los sistemas de depuración.
- e) Residuos sólidos o viscosos que provoquen o puedan provocar obstrucciones en el flujo de la red de saneamiento o colectores o que puedan interferir en el transporte de las aguas residuales, como, por ejemplo, cenizas, carbonillas, arenas, virutas, trapos, huesos, plásticos, basuras domésticas, etcétera.
- f) Gases o vapores combustibles, inflamables, explosivos o tóxicos procedentes de motores de explosión.
- g) Humos procedentes de aparatos extractores, de industrias, explotaciones o servicios.
- h) Residuos industriales o comerciales que, por su concentración o características tóxicas y peligrosas requieran un tratamiento específico.
- i) Sustancias que puedan producir gases o vapores en la atmósfera de la red de saneamiento en concentraciones superiores a (p.p.m. = partes por millón):

Amoniaco

100 p.p.m.

Assumpció de Nostra Senyora, 1  
46240 Carlet (València)

T 96 253 02 00  
F 96 299 35 33

ajuntament@carlet.es  
www.carlet.es





Ajuntament de Carlet

Assumpció de Nostra Senyora, 1  
46240 Carlet

T 96 253 02 00  
ajuntament@carlet.es  
www.carlet.es

Monóxido de carbono	100 p.p.m.
Bromo	1 p.p.m.
Cloro	1 p.p.m.
Ácido cianhídrico	10 p.p.m.
Ácido sulfhídrico	20 p.p.m.
Dióxido de azufre	5 p.p.m.
Dióxido de carbono	5.000 p.p.m.

- j) Residuos no asimilables a los residenciales procedentes de granjas de crianza y engorde de animales, sea cual sea su naturaleza.
- k) Residuos procedentes de los sistemas de pretratamiento de vertidos, sea cual sea su naturaleza.
- l) Fármacos obsoletos o caducos procedentes de centros sanitarios, industrias farmacéuticas, particulares o cualquier otro origen.
- m) Aceites y grasas flotantes, desechos radioactivos, pinturas y disolventes orgánicos y sustancias corrosivas.

2. Queda prohibido el uso de trituradores para eliminar los restos de comida mediante el vertido en la red de saneamiento, con el objeto de reducir, en la medida de lo posible, la carga contaminante aportada a las aguas residuales domésticas, y, en particular, la incorporación de restos sólidos.

#### Artículo 49. Límites máximos de componentes admisibles

1. Salvo las condiciones más restrictivas que para determinadas actividades establezcan los correspondientes títulos habilitadores para el ejercicio de una actividad, queda prohibido descargar directa o indirectamente, en las redes de saneamiento, vertidos con características o concentración máxima de contaminantes superiores a las indicadas para cualquiera de los parámetros que se incluyen en el Anexo V de esta Ordenanza.

2. Esta relación no se considera exhaustiva y excluyente. Si alguna instalación vertiera productos no incluidos en la citada relación que se consideraran contaminantes, el Ayuntamiento de Carlet señalará las condiciones y limitaciones para el vertido de cada uno de los productos en el correspondiente permiso de vertido o instrumento ambiental.

3. La suma de las fracciones de concentración real / concentración límite relativa a los elementos tóxicos (arsénico, cadmio, cromo, níquel, mercurio, plomo, selenio, cobre y cinc), no superará el valor de 5.

#### Artículo 50. Dilución de aguas residuales

Queda expresamente prohibida la dilución de aguas residuales, realizada con la finalidad de satisfacer las limitaciones del artículo anterior. Esta práctica será considerada como una infracción a la Ordenanza.

#### Artículo 51. Descargas

Queda prohibida la descarga de aguas procedentes de limpieza de redes de saneamiento, fosas sépticas o balsas de acumulación, mediante camiones cisterna u otro medio, en cualquier punto de la red municipal de saneamiento, cauce público o terreno, debiendo gestionarse estos vertidos directamente en la correspondiente estación de pretratamiento o depuradora, previa obtención de la preceptiva autorización de

Assumpció de Nostra Senyora, 1 | T 96 253 02 00 | ajuntament@carlet.es  
46240 Carlet (València) | F 96 299 35 33 | www.carlet.es





Ajuntament de Carlet

Assumpció de Nostra Senyora, 1  
46240 Carlet

T 96 253 02 00  
ajuntament@carlet.es  
www.carlet.es

la Entidad Pública de Saneamiento de Aguas Residuales. Esta práctica será considerada como una infracción a la Ordenanza.

#### Artículo 52. Vertidos de instalaciones móviles o temporales.

1. Las aguas residuales asimilables a domésticos, procedentes de las instalaciones móviles o temporales como puedan ser ferias, circos, o cualquier otro espectáculo ambulante deberán ser vertidas al sistema de saneamiento.
2. Las grasas y aceites procedentes de las actividades citadas en el apartado anterior y cualquier otra sustancia susceptible de producir contaminación deberán ser gestionadas por gestores de residuos autorizados por la Conselleria correspondiente.
3. Las personas titulares de estas instalaciones deberán solicitar autorización municipal para realizar tales vertidos, con especificación de las condiciones técnicas en las que se vayan a realizar, debiéndose someter a las indicaciones que marquen los técnicos municipales o la empresa gestora, en su defecto.

En caso de que no viertan a la red, deberán entregar al ayuntamiento el documento de gestión o entrega en EDAR correspondiente: contrato y/o gestión realizada.

#### Artículo 53. Situaciones de emergencia y descargas accidentales.

1. Se entenderá que existe una situación de emergencia cuando, debido a un accidente o manipulación errónea en las instalaciones del usuario, se produzca o exista riesgo inminente de producirse un vertido inusual a la red de saneamiento que pueda ser potencialmente peligroso para la seguridad de las personas, medioambiente, instalaciones, estación depuradora o bien para la propia red.
2. Cada usuario deberá tomar las medidas adecuadas para evitar las descargas accidentales de vertidos descritos en el apartado anterior.
3. Para dicha eventualidad, el usuario elaborará una propuesta de procedimiento que se incluirá en el permiso de vertido, y será aprobada, previas las oportunas matizaciones o instrucciones complementarias si proceden, por el Ayuntamiento o la empresa gestora, en su defecto.
4. Una vez producida la situación de emergencia, la titular del vertido utilizará todos los medios a su alcance para reducir al máximo los efectos de la descarga accidental y, se deberá comunicar inmediatamente esta situación a la Policía Local.
5. En un término máximo de siete días desde la producción de la situación de emergencia, el titular del vertido deberá remitir al Ayuntamiento un informe detallado del accidente, con indicación de los siguientes datos:
  - a) Causas del accidente.
  - b) Hora que se produjo y duración del mismo.
  - c) Volumen y características de los contaminantes vertidos.
  - d) Estimación de los efectos producidos.
  - e) Medidas correctoras adoptadas.

Assumpció de Nostra Senyora, 1  
46240 Carlet (València)

T 96 253 02 00  
F 96 299 35 33

ajuntament@carlet.es  
www.carlet.es





**Ajuntament de Carlet**

Assumpció de Nostra Senyora, 1  
46240 Carlet

T 96 253 02 00  
ajuntament@carlet.es  
www.carlet.es

f) Hora y forma que se comunicó el suceso.

6. Con independencia de otras responsabilidades en que se pudiera haber incurrido, los costes de las operaciones necesarias por los vertidos accidentales serán abonados por la responsable del vertido causante.

Estos costes serán determinados por las Administraciones competentes.

### **CAPÍTULO 3.- TRATAMIENTOS DE DEPURACIÓN Y PLAN DE AUTOCONTROL**

Artículo 54. Tratamiento de depuración de aguas residuales

1. Será necesario el tratamiento de depuración previo al vertido, en todos aquellos casos en los que las aguas residuales generadas no cumplan los límites y características establecidas en la tabla 9 del Anexo V de esta Ordenanza.

2. La no necesidad de medios de tratamiento o depuración por parte de una actividad generadora de aguas residuales industriales, deberá ser convenientemente justificada.

Artículo 55. Plan de autocontrol.

1. El permiso de vertido podrá prever que, en aquellas actividades o usos que el Ayuntamiento o los servicios técnicos consideren necesario, se implante un plan de autocontrol con la frecuencia, mediciones y parámetros que los servicios técnicos consideren, durante un período concreto.

2. Su objetivo será verificar con la periodicidad necesaria, que las aguas residuales vertidas cumplen las prescripciones establecidas en el Título IV de esta ordenanza, y/o en el permiso de vertido.

4. Cuando en los resultados obtenidos de los autocontroles, se detecte algún incumplimiento, el Ayuntamiento requerirá al titular del vertido para que adopte las medidas correctoras necesarias para adecuar su vertido. En el caso de que el titular del vertido desatienda dicho requerimiento, el Ayuntamiento podrá incoar el correspondiente procedimiento sancionador.

Artículo 56. Contenido del plan de autocontrol.

1. El plan de autocontrol consistirá en la toma de un número de muestras al año de las aguas residuales vertidas, y el análisis de verificación de su carga contaminante, al objeto de comprobar que no se superan los límites establecidos en esta ordenanza, o en el permiso de vertido.

2. El número mínimo anual de tomas de muestra y análisis, dependerá de la clasificación de la actividad generadora del vertido, de acuerdo con la tabla 6 del anexo IV:

- a) Actividades clase 1 y 4, excepto CNAE 90.00: 1 vez al año.
- b) Actividades clase 2: 2 veces al año (1 cada semestre).
- c) Actividades clase 3: 3 veces al año. (1 cada cuatrimestre).

Assumpció de Nostra Senyora, 1 | T 96 253 02 00 | ajuntament@carlet.es  
46240 Carlet (València) | F 96 299 35 33 | www.carlet.es

28





Ajuntament de Carlet

Assumpció de Nostra Senyora, 1  
46240 Carlet

T 96 253 02 00  
ajuntament@carlet.es  
www.carlet.es

- d) Instalaciones particulares, colectivas, encuadradas en el código CNAE 90.00: 1 vez al año.

Según la naturaleza específica del vertido y atendiendo a la clasificación de la actividad, el plan de autocontrol deberá incrementar su frecuencia de muestreos y análisis, en el número necesario, para que el grado de control conseguido sea adecuado.

3. La toma de muestra y el análisis deberá de realizarse por laboratorio acreditado, y deberá de hacerse mediante muestra compuesta o simple, de acuerdo con lo establecido en el permiso de vertido o instrumento ambiental.

4. En cualquier caso, los muestreos y analíticas tendrán lugar:

- a) En los cambios de régimen de vertidos, previstos o accidentales.
- b) En períodos de mantenimiento o reparación de las instalaciones de pretratamiento.

5. Los planes de autocontrol, deberán determinar las concentraciones de los parámetros establecidos en el permiso de vertido, que corresponda a la actividad generadora del vertido. Se determinarán los parámetros básicos y específicos de su análisis tipo, que se definen en el anexo V.

6. Cuando en el vertido de una actividad no sea posible la presencia de alguno de los parámetros específicos de un análisis tipo, el plan de autocontrol podrá no incluir su determinación, siempre que se justifique adecuadamente en la documentación que se cita en el artículo 42

#### Artículo 57. Conservación de los resultados del plan de autocontrol.

- 1. Los resultados del plan de autocontrol, deberán ser conservados por el titular de la actividad durante un periodo mínimo de cinco años.
- 2. Durante dicho plazo de tiempo, el Ayuntamiento podrá requerir al titular del vertido copia de tales resultados.

#### Artículo 58. Responsabilidad del plan de autocontrol.

El titular del vertido es responsable del cumplimiento del plan de autocontrol establecido.

#### Artículo 59. Modificaciones del plan de autocontrol.

- 1. El Ayuntamiento, mediante resolución motivada, podrá alterar el contenido, número, frecuencia o momento de la toma de muestras de un plan de autocontrol, cuando existan indicios de que los autocontroles remitidos no son representativos del vertido real o cuando razones de salud o medio ambiente así lo aconsejen.
- 2. En cualquier caso, para la modificación del plan de autocontrol deberá de seguirse el oportuno expediente administrativo, concediendo al titular del vertido un plazo de diez días para que presente las alegaciones que a su criterio convengan.

Assumpció de Nostra Senyora, 1  
46240 Carlet (València)

T 96 253 02 00  
F 96 299 35 33

ajuntament@carlet.es  
www.carlet.es





**Ajuntament de Carlet**

Assumpció de Nostra Senyora, 1  
46240 Carlet

T 96 253 02 00  
ajuntament@carlet.es  
www.carlet.es

## **CAPÍTULO 4.- INSPECCIÓN DE VERTIDOS**

### Artículo 60. Inspección y vigilancia

1. La inspección y vigilancia consistirá, entre otras, en:

- a) Comprobación del estado de la instalación y del funcionamiento de los instrumentos que para el control de los efluentes se hubiera implantado en la actividad.
- b) Muestreo de los vertidos en cualquier punto de las instalaciones que los originan.
- c) Medida de los caudales vertidos al sistema de saneamiento y parámetros de calidad vertidos in situ.
- d) Comprobación de los caudales de abastecimiento y autoabastecimiento.
- e) Comprobación del cumplimiento de las restantes obligaciones en materia de vertidos, contemplados en la presente Ordenanza.
- f) Cualquier otra que resulte necesaria para el correcto desarrollo de la labor inspectora.

2. Las tomas de muestras que se realicen para la determinación de las características contaminantes de un vertido podrán ser simples o compuestas, y tanto del vertido global, en su arqueta de control, como de los vertidos elementales que componen aquél.

3. Son muestras simples las obtenidas mediante una toma única de un volumen de agua suficiente para su análisis.

Son muestras compuestas las obtenidas por homogeneización y mezcla de muestras simples tomadas en el mismo punto y en diferentes tiempos.

### Artículo 61. Obligaciones de la persona titular o responsable del vertido

1. La persona titular de una instalación que genere aguas residuales estará obligada a:

- a) Facilitar al personal inspector, sin necesidad de comunicación previa, el acceso a aquellas partes de la instalación que consideren necesaria para el cumplimiento de su misión.
- b) Facilitar el montaje del equipo e instrumental que se precise para realizar las mediciones, determinaciones y ensayos necesarios.
- c) Facilitar la toma de muestras cuando no sea posible realizarlas en las arquetas exteriores de registro.
- d) Facilitar a la inspección cuantos datos precise para el ejercicio y cumplimiento de sus funciones.

2. La obstrucción a la acción inspectora o la falsedad en los datos exigidos, independientemente del ejercicio de las acciones legales que correspondan, podrá suponer la revocación del permiso de vertido y la clausura de la conexión a la red de saneamiento, y si esto no es posible de forma aislada, la suspensión del título habilitador para el ejercicio de la actividad y la paralización de ésta, tras la preceptiva tramitación de un procedimiento sancionador.

Assumpció de Nostra Senyora, 1  
46240 Carlet (València)

T 96 253 02 00  
F 96 299 35 33

ajuntament@carlet.es  
www.carlet.es





Ajuntament de Carlet

Assumpció de Nostra Senyora, 1  
46240 Carlet

T 96 253 02 00  
ajuntament@carlet.es  
www.carlet.es

#### Artículo 62. Acta de inspección

1. Al finalizar la inspección y/o la toma de muestras, se levantará un acta por duplicado, que deberá ser firmada por la inspección y por la persona representante de la empresa, indicando como mínimo:

- a) Identificación de las personas presentes en el proceso.
- b) Tareas realizadas en la inspección.
- c) Fecha y hora.
- d) Condiciones de trabajo en la actividad, régimen de producción y vertido
- e) Observaciones e incidencias de la inspección, manifestadas por parte del Ayuntamiento o empresa en quien delegue.
- f) Observaciones e incidencias de la inspección, manifestadas por parte de la representante de la actividad.

2. La firma del acta no implica la aceptación de los términos que en ella se contemplan.

La negativa a firmarla, a recibirla, o a estar presente durante la inspección, se hará constar en ésta.

3. Las actas de inspección gozarán de presunción de veracidad y valor probatorio en cuanto a los hechos consignados en los mismos.

#### Artículo 63. Procedimiento para la toma de muestras y análisis

1. Cuando la toma de muestras y análisis de vertidos pueda servir de base para alguna actuación administrativa, se adoptarán los siguientes criterios procedimentales.

2. El personal encargado de realizar la toma de muestras se identificará ante el titular del vertido, o de la persona que actúe en su representación, sin que para tener tal consideración se exija más requisito que poseer relación laboral con la actividad causante del vertido.

3. La toma de muestras se realizará en presencia del titular o representante. En caso de negativa a estar presente durante todas o algunas de las operaciones, se hará constar en el acta. En caso de que sea precisa una toma de muestras sin conocimiento del titular del vertido, se procederá a realizarla mediante toma muestras automático.

4. La muestra podrá tomarse de forma simple o compuesta, según criterio del Ayuntamiento.

4. En el caso de la instalación de la toma muestras automático para la toma de muestra compuesta, ésta tendrá lugar en presencia de autoridad municipal, quien levantará acta del procedimiento, indicando las actuaciones realizadas y haciendo constar la colocación de los precintos que garanticen la detección de manipulaciones indebidas. La retirada de los equipos tendrá lugar en presencia de una representante de la actividad, levantando nueva acta, donde necesariamente se hará constar que los precintos originales se encuentran intactos.

5. La muestra simple o compuesta, una vez homogeneizada, se dividirá en dos fracciones. El Ayuntamiento o empresa en quien delegue conservará una fracción y la

Assumpció de Nostra Senyora, 1  
46240 Carlet (València)

T 96 253 02 00  
F 96 299 35 33

ajuntament@carlet.es  
www.carlet.es





**Ajuntament de Carlet**

Assumpció de Nostra Senyora, 1  
46240 Carlet

T 96 253 02 00  
ajuntament@carlet.es  
www.carlet.es

segunda fracción se entregará a la persona representante de la actividad para que pueda realizar su propio análisis contradictorio. Las dos fracciones se precintarán y marcarán, de manera que sea posible su identificación inequívoca y la detección de manipulaciones indebidas.

#### Artículo 64. Acta de toma de muestras.

1. Durante el procedimiento de toma de muestras, se levantará acta de las actuaciones, donde se hará constar:

- a) La identificación de las personas presentes en el proceso.
- b) La identificación del Laboratorio acreditado que efectuará los análisis de la fracción principal.
- c) La negativa por parte del titular del vertido a recibir su fracción, si así ocurriere.
- d) Las observaciones e incidencias del proceso de toma, manifestadas por parte del Ayuntamiento o de la entidad en quien delegue.
- e) Las observaciones e incidencias del proceso de toma, manifestadas por parte de la representante de la instalación.

2. La firma del acta no implica la aceptación de los términos que en ella se contemplan.

La negativa a firmar se hará costar en caso de producirse.

3. Se entregará una copia del acta a la persona representante de la responsable del vertido.

Asimismo, se entregará un modelo de documento de control de la cadena de custodia de la muestra para el caso de que el titular del vertido desee realizar su análisis contradictorio.

#### Artículo 65. Fracción principal.

1. La fracción principal será llevada al Laboratorio acreditado seleccionado por el Ayuntamiento, dentro de las 24 horas siguientes a la toma.

2. El laboratorio completará y firmará el documento de control de la cadena de custodia, haciendo constar:

- a) La fecha y hora de entrega.
- b) El estado de los precintos.
- c) El código de identificación de la fracción.
- d) Si el estado general se considera correcto, o existe alguna circunstancia que invalide los resultados que se puedan obtenerse.
- e) Cuantas otras observaciones resulten oportunas.

3. Completado el análisis de la muestra, el laboratorio acreditado devolverá al Ayuntamiento el informe con los resultados obtenidos y el documento de control de la cadena de custodia completo para su inclusión en el expediente administrativo.

Assumpció de Nostra Senyora, 1  
46240 Carlet (València)

T 96 253 02 00  
F 96 299 35 33

ajuntament@carlet.es  
www.carlet.es





Ajuntament de Carlet

Assumpció de Nostra Senyora, 1  
46240 Carlet

T 96 253 02 00  
ajuntament@carlet.es  
www.carlet.es

#### Artículo 66. Fracción contradictoria.

1. La persona titular o responsable del vertido podrá analizar su fracción, con el fin de obtener resultados contradictorios a los de la fracción principal.
2. La validez de los resultados del análisis contradictorio quedará condicionada a que:
  - a) Los análisis sean efectuados por un laboratorio acreditado, que someterá la fracción al mismo tipo de análisis que se indica en el acta de toma de muestras.
  - b) El análisis se acompañe de un documento de control de la cadena de custodia completo.
  - c) La fecha y hora de recepción de la muestra no sea superior a 24 horas desde la toma de muestras.
  - d) El estado del precinto del envase no haya sido manipulado.
  - e) El código de identificación de la fracción sea perfectamente legible y coincida con el asignado a la fracción contradictoria.
  - f) El informe de resultados y el documento de control de la cadena de custodia se presente en el Ayuntamiento en un plazo máximo de un mes a contar desde la fecha de la toma de muestras.

El incumplimiento total o parcial, o el cumplimiento irregular de cualquiera de estos requisitos, anulará el valor de los resultados contradictorios que puedan obtenerse.

3. La no presentación de los resultados dentro del plazo indicado, supondrá la renuncia a la posibilidad de acreditar el resultado de éstos.
4. Los costes correspondientes al análisis contradictorio correrán por cuenta de la titular del vertido.

#### Artículo 67. Análisis tipo

1. Análisis tipo es el que se efectúa a una muestra de aguas residuales, cuantificando los parámetros contaminantes que previsiblemente pueden encontrarse presentes en la misma, dependiendo del tipo de actividad de la que proviene el vertido.
2. Los Análisis Tipo constan de:
  - a) Parámetros Básicos (Tipo A), iguales para todas las actividades.
  - b) Parámetros Específicos, particulares para cada actividad según su grupo de clasificación.

La tabla 7 y tabla 8 del Anexo V definen los parámetros que componen cada una de las partes, Básica y Específica.

#### Artículo 68. Costes de las muestras y de los análisis

Los costes de las tomas de muestras y analíticas, efectuadas por el Ayuntamiento, o empresa en quien delegue, de los vertidos de una actividad serán reclamados a la titular del vertido cuando los análisis den como resultado que el vertido supera alguno de los límites máximos de contaminación admitidos en esta ordenanza.

Assumpció de Nostra Senyora, 1  
46240 Carlet (València)

T 96 253 02 00  
F 96 299 35 33

ajuntament@carlet.es  
www.carlet.es





Ajuntament de Carlet

Assumpció de Nostra Senyora, 1  
46240 Carlet

T 96 253 02 00  
ajuntament@carlet.es  
www.carlet.es

## Artículo 69. Métodos empleados para la realización de análisis

1. Los análisis para la determinación de las características de los vertidos se realizarán conforme a los que cada laboratorio tenga establecidos conforme a su acreditación por ENAC.

2. La toxicidad se determinará sobre la muestra bruta de agua residual, en ausencia de neutralización previa, mediante el bioensayo de inhibición de la luminiscencia *Vibrio Fischeri* (antes *Photobacterium phosphoreum*), o el bioensayo de inhibición de la movilidad en *Daphnia Magna*. El método que se vaya a usar, deberá de estar indicado en el acta, para que el titular del vertido o su representante realicen el análisis de la fracción contradictoria, bajo el mismo método.

## CAPÍTULO 5.- CLASIFICACIÓN DE VERTIDOS

### Artículo 70. Clasificación de los vertidos.

1. Los vertidos de aguas residuales a la red municipal de saneamiento se clasifican, a efectos de la aplicación de la presente Ordenanza, en las siguientes categorías:

- a) **Vertidos domésticos (Clase 0, Tabla 6 del Anexo IV):** los procedentes de viviendas particulares dedicadas exclusivamente a uso residencial.
- b) **Vertidos asimilables a domésticos (Clase 0, Tabla 6 del Anexo IV):** los procedentes de actividades o usos residenciales, docentes, recreativos, de oficinas y administrativos, de comercio al por mayor o al por menor, de almacenes, así como de actividades industriales que no utilicen el agua en su proceso productivo.

c) **Vertidos industriales:**

**1. Con carga contaminante baja:**

- Vertidos de actividades de las clases 1 y 4 de la Tabla 6 del Anexo IV.
- Vertidos industriales de las actividades de otras clases que acrediten un índice de contaminación (IC)  $\leq 1,18$ .
- Vertidos asimilables a domésticos, que presenten usos o instalaciones susceptibles de incrementar su carga contaminante, tales como:
  - Cocinas con superficie > 300 m<sup>2</sup>.
  - Servicios de lavandería o tintorería.
  - Piscinas colectivas con lámina de agua > 350 m<sup>2</sup>.
  - Laboratorios o talleres que utilicen agua en el proceso.
  - Instalaciones de refrigeración condensadas por agua.
  - Cámaras frigoríficas u obradores con superficie total > 350 m<sup>2</sup>.
  - Actividades con riesgo de derrames, lixiviados, rezumados o condensados.
  - Empresas de transporte con mantenimiento de vehículos.

Assumpció de Nostra Senyora, 1  
46240 Carlet (València)

T 96 253 02 00  
F 96 299 35 33

ajuntament@carlet.es  
www.carlet.es





Ajuntament de Carlet

Assumpció de Nostra Senyora, 1  
46240 Carlet

T 96 253 02 00  
ajuntament@carlet.es  
www.carlet.es

- Empresas con líquidos a granel envasados o transvasados in situ.
- Actividades con productos pulverulentos susceptibles de arrastre por agua de lluvia o limpieza.

**2. Con carga contaminante media:**

- Vertidos de actividades de la clase 2 de la Tabla 6 del Anexo IV.
- Vertidos industriales de las actividades de otras clases que acrediten un índice de contaminación (IC)  $> 1,18$  y  $\leq 2,04$ .

**3. Con carga contaminante alta:**

- Vertidos de las actividades de la clase 3 de la Tabla 6 del Anexo IV.
- Vertidos industriales de las actividades de otras clases que acrediten un índice de contaminación (IC)  $> 2,04$ .

2. El cálculo del Índice de Contaminación (IC) de las actividades industriales se regula en el Anexo VI de esta Ordenanza.

Artículo 71. Procedimiento de cambio de clasificación de los vertidos a instancia de la persona titular de los mismos.

1. La persona titular del vertido podrá solicitar en el Ayuntamiento la modificación de la clasificación, adjuntando:

- a) Análisis de los parámetros de las tablas 7 y 8 del Anexo V, de todos y cada uno de los puntos de vertido de la actividad. Tanto la toma de las muestras como los análisis deberán ser realizados por un laboratorio acreditado. La muestra o muestras, si existen varios puntos de vertido, deberán ser tomadas en condiciones de normal funcionamiento de la actividad.
- b) Declaración responsable de la persona titular del vertido, donde se indique que han sido caracterizados todos los puntos de vertido de la empresa, y que los resultados obtenidos son representativos de la carga contaminante que los vertidos poseen en condiciones normales de funcionamiento de la actividad.

2. El Ayuntamiento resolverá de forma expresa y motivada, realizando sus propias actuaciones de comprobación, si lo estimara oportuno.

En caso de producirse actuaciones de comprobación, tendrán lugar sin previo aviso y siguiendo el procedimiento de toma de muestra que se describe en la presente ordenanza.

3. La falta de colaboración por parte de la titular del vertido, o la imposibilidad de acceder a las aguas residuales en condiciones adecuadas por ausencia injustificada de arqueta de registro, dará como resultado un dictamen negativo de las actuaciones de comprobación.

4. El Ayuntamiento remitirá copia de la resolución a la persona solicitante y, en su caso, a la concesionaria del servicio, a los efectos oportunos.

Assumpció de Nostra Senyora, 1  
46240 Carlet (València)

T 96 253 02 00  
F 96 299 35 33

ajuntament@carlet.es  
www.carlet.es





**Ajuntament de Carlet**

Assumpció de Nostra Senyora, 1  
46240 Carlet

T 96 253 02 00  
ajuntament@carlet.es  
www.carlet.es

Artículo 72. Cambio de la clasificación de los vertidos a instancia del Ayuntamiento.

El Ayuntamiento, de oficio, y a través del oportuno expediente administrativo, podrá acordar el cambio de la clasificación del vertido realizado por una actividad, como consecuencia de los resultados de actuaciones de inspección y control de ésta.

## **CAPÍTULO 6.- FISCALIDAD DE LOS VERTIDOS**

Artículo 73. Régimen fiscal aplicable a los vertidos

1. Los vertidos de aguas residuales a la red municipal de saneamiento estarán sometidos al régimen fiscal establecido en las ordenanzas correspondientes.
2. Mediante la correspondiente ordenanza fiscal los vertidos serán gravados en función de su caudal o volumen y de la carga contaminante que posean. Se impondrán penalizaciones que permitirán sancionar los incumplimientos, llegando a multiplicar varias veces el importe de la tarifa en caso de infracción grave.
3. Las tarifas se revisarán anualmente conforme a la ordenanza correspondiente.

## **TÍTULO IV. RÉGIMEN SANCIONADOR**

### **CAPÍTULO 1.- NORMAS GENERALES**

Artículo 74. Procedimiento sancionador

1. El régimen sancionador se aplicará con estricta sujeción a lo establecido en la Ley 39/2015, de 1 de octubre, del Procedimiento Administrativo Común de las Administraciones Públicas y la Ley 40/2015, de 1 de octubre, del Régimen Jurídico del Sector público y demás normas que las modifiquen o desarrollen.
2. La competencia para la imposición de las sanciones previstas en la presente ordenanza corresponde a la alcaldía o concejalía u órgano en quien delegue conforme a la legislación local.

Artículo 75. Reparación de los daños

1. Las responsabilidades administrativas que se deriven del procedimiento sancionador serán compatibles con la exigencia a la persona infractora de la reposición de la situación alterada por la mismo a su estado originario, así como con la indemnización de los daños y perjuicios causados que serán determinados por el órgano competente para imponer la sanción, debiendo, en este caso, comunicarse a la infractora para su satisfacción en el plazo que al efecto se determine.
2. En el supuesto de que no se proceda a la reposición, podrá ordenarse su ejecución subsidiaria a costa de la obligada, de acuerdo con lo previsto en el artículo 102 de la Ley 39/2015, de 1 de octubre, del Procedimiento Administrativo Común de las Administraciones Públicas.

Assumpció de Nostra Senyora, 1  
46240 Carlet (València)

T 96 253 02 00  
F 96 299 35 33

ajuntament@carlet.es  
www.carlet.es





Ajuntament de Carlet

Assumpció de Nostra Senyora, 1  
46240 Carlet

T 96 253 02 00  
ajuntament@carlet.es  
www.carlet.es

3. Cuando el daño producido afecte a una obra hidráulica de titularidad municipal, la reparación será realizada por el Ayuntamiento a costa de la infractora.

4. Tanto el importe de las sanciones como el de las responsabilidades a que hubiera lugar podrán ser exigidas por la vía administrativa de apremio.

#### Artículo 76. Medida cautelar de la suspensión de vertidos

1. El Ayuntamiento o la empresa concesionaria del servicio, sin perjuicio de las sanciones y demás medidas cautelares que puedan adoptarse, y en tanto se sustancia el procedimiento sancionador, podrá suspender cautelarmente el vertido, en los siguientes supuestos:

- a) En todos los casos en que la conducta pueda ser considerada como infracción grave o muy grave.
- b) En los supuestos de haber requerido a la presunta infractora para la adopción de alguna medida cautelar, que no haya sido atendida en el plazo otorgado al efecto.
- c) Cuando las características y naturaleza del vertido causen, o puedan causar, daños a las instalaciones, infraestructuras o al medio ambiente.

2. La suspensión cautelar se acordará mediante resolución del órgano competente para sancionar previa la comprobación de los hechos y audiencia al interesado.

3. La resolución deberá ser notificada a la persona titular o responsable del vertido conteniendo los siguientes datos:

- a) Nombre de la persona destinataria.
- b) Identificación del inmueble al que afecta la suspensión cautelar del servicio.
- c) Motivación de la suspensión.
- d) Indicación, en su caso, de la simultánea suspensión del suministro de agua.
- e) Indicación del plazo y organismo ante quien pueden formularse reclamaciones o recursos contra la suspensión.

4. Una vez acordada la suspensión, el restablecimiento del servicio deberá efectuarse en el menor plazo posible desde el cese de la causa que lo originó.

5. Los gastos derivados de la suspensión y reposición serán a cuenta de la persona responsable del vertido.

#### Artículo 77. Denuncias a otros organismos

Con independencia de las sanciones, indemnizaciones u otras medidas que se impusieren, el Ayuntamiento podrá cursar la correspondiente denuncia a los Organismos competentes a los efectos oportunos.

#### Artículo 78. Personas responsables

1. Son responsables de las infracciones tipificadas en la ordenanza todas aquellas que hayan participado en la comisión del hecho infractor por cualquier título, tanto si se trata

Assumpció de Nostra Senyora, 1  
46240 Carlet (València)

T 96 253 02 00  
F 96 299 35 33

ajuntament@carlet.es  
www.carlet.es





**Ajuntament de Carlet**

Assumpció de Nostra Senyora, 1  
46240 Carlet

T 96 253 02 00  
ajuntament@carlet.es  
www.carlet.es

de personas físicas como de personas jurídicas.

2. Cuando el incumplimiento de las obligaciones previstas en la ordenanza corresponda a varias personas conjuntamente, responderán de forma solidaria de las infracciones que en su caso se cometan y de las sanciones que se impongan.

## **CAPÍTULO 2.- INFRACCIONES.**

### Artículo 79. Cuestiones generales.

1. El incumplimiento de las prescripciones contenidas en la presente ordenanza, constituye una infracción administrativa, sin perjuicio de las responsabilidades penales o civiles que puedan acarrear, y serán sancionadas conforme a lo dispuesto en las disposiciones siguientes.

2. A los efectos previstos en este Título, se considera reincidencia, la comisión en el transcurso de un año de más de tres infracciones de la misma naturaleza cuando así haya sido declarado por resolución firme.

3. Las disposiciones del presente Título, se aplicarán siempre y cuando no proceda la incoación de un procedimiento sancionador en virtud de lo establecido en la Ley 6/201, de 25 de julio, de Prevención, Calidad y Control ambiental de Actividades en la Comunitat Valenciana.

### Artículo 80. Clasificación de las infracciones

Las infracciones administrativas se clasifican en leves, graves y muy graves.

### Artículo 81. Infracciones leves

Se consideran infracciones leves:

- a) Las acciones u omisiones, que contraviniendo lo dispuesto en la presente ordenanza, causen daños a las redes e instalaciones de saneamiento públicas o privadas por un valor de hasta 600,00 euros.
- b) La ejecución de obras que no produzcan daños o afecten el funcionamiento del sistema público de saneamiento sin el correspondiente título habilitador que no estén clasificadas como infracciones graves.
- c) Realizar la conexión de acometidas sin el correspondiente permiso de conexión.
- d) La falta de autorizaciones, permisos e informes, así como de la aprobación por el órgano competente, cuando así se exija en la presente ordenanza, o el incumplimiento de lo dispuesto en los mismos, siempre que no esté calificada como infracción grave o muy grave.
- e) El incumplimiento de la obligación de disponer de acometida individualizada a la red de saneamiento cuando sea exigible.
- f) El incumplimiento de las obligaciones referidas al mantenimiento y conservación de las acometidas y de las redes interiores.
- g) El incumplimiento de disponer de acometidas independientes en el caso de viviendas que se ubiquen en zonas donde exista red de saneamiento separativo.
- h) Omitir información al Ayuntamiento sobre las características de las obras,

Assumpció de Nostra Senyora, 1  
46240 Carlet (València)

T 96 253 02 00  
F 96 299 35 33

ajuntament@carlet.es  
www.carlet.es





**Ajuntament de Carlet**

Assumpció de Nostra Senyora, 1  
46240 Carlet

T 96 253 02 00  
ajuntament@carlet.es  
www.carlet.es

acometidas a la red o de las modificaciones en el proceso que afecten a la obra o acometida.

- i) No comunicar los cambios de titularidad de la actividad.
- j) Las vulneraciones o inobservancias de esta norma que no se encuentren tipificadas como faltas graves o muy graves.

## Artículo 82. Infracciones graves

Se consideran infracciones graves:

- a) Las acciones u omisiones, que contraviniendo lo dispuesto en la presente ordenanza, causen daños a las redes e instalaciones de saneamiento públicas o privadas por un valor entre los 600,01 euros y los 12.000,00 euros.
- b) La ejecución de obras que produzcan daños al sistema público de saneamiento sin el correspondiente título habilitador.
- c) El incumplimiento de disponer de acometidas independientes, en el caso de edificaciones distintas a las de vivienda, que se ubiquen en zonas donde exista red de saneamiento separativo.
- d) La negativa a facilitar datos a la Administración municipal, cuando sean requeridos por ésta, así como la obstaculización de la labor inspectora o la obstrucción del personal inspector, debidamente acreditado, en el acceso a las instalaciones que generen efluentes industriales.
- e) El ocultamiento o falseamiento de datos para la obtención de autorizaciones o permisos, o en la información que deba ser presentada al órgano competente.
- f) La falta de funcionamiento, mantenimiento o conservación adecuada de las instalaciones de tratamiento o depuración previa.
- g) La falta de arqueta para toma de muestras o registros de control en aquellas actividades generadoras de aguas residuales industriales accesible en la vía pública o la inexistencia de las instalaciones o equipos necesarios para la realización de los controles requeridos o mantener las instalaciones y equipos en condiciones no operativas.
- h) La realización de vertidos a la red pública de saneamiento con incumplimiento de los valores límites de emisión contenidos en la ordenanza.
- i) Exceder el plazo concedido por el Ayuntamiento para la reposición de los desperfectos causados o aplicación de las medidas correctoras ordenadas.
- j) El incumplimiento de las obligaciones referidas al plan de autocontrol en el Capítulo 3 del Título III de la presente ordenanza, incluido el incumplimiento de la obligación de aportar el informe o memoria de los resultados de éstos al Ayuntamiento con la periodicidad exigible en función del tipo de actividad.
- k) El incumplimiento de las obligaciones contenidas en la ordenanza respecto a las situaciones de emergencia o vertidos accidentales.
- l) La falta de comunicación de los cambios referidos al contenido, calidad o caudal de los vertidos a través de la modificación del título habilitador para el ejercicio de la actividad.
- m) La reiteración en la comisión de la misma infracción leve en el plazo de seis meses, o la reincidencia en cualquiera de las infracciones leves en el plazo de dos años.

## Artículo 83. Infracciones muy graves

Se consideran infracciones muy graves:

Assumpció de Nostra Senyora, 1  
46240 Carlet (València)

T 96 253 02 00  
F 96 299 35 33

ajuntament@carlet.es  
www.carlet.es





Ajuntament de Carlet

Assumpció de Nostra Senyora, 1  
46240 Carlet

T 96 253 02 00  
ajuntament@carlet.es  
www.carlet.es

- a) Las acciones u omisiones, que contraviniendo lo dispuesto en la presente ordenanza, causen daños a las redes e instalaciones de saneamiento públicas o privadas por un valor superior a los 12.000,00 euros.
- b) Realizar vertidos de aguas residuales industriales sin disponer del permiso de vertido o con el permiso suspendido.
- c) El incumplimiento de las condiciones de vertidos contempladas en el título habilitador del ejercicio de la actividad generadora del vertido.
- d) La realización de vertidos prohibidos en la presente ordenanza.
- e) El incumplimiento de la medida cautelar de suspensión de vertidos, la puesta en funcionamiento de instalaciones cuyo precintado, clausura o limitación hubiera sido ordenada por el Ayuntamiento.
- f) El incumplimiento de cualquier medida cautelar o excepcional que se adopte que afecte al ejercicio de la actividad o al vertido.
- g) La reiteración en la comisión de la misma infracción grave en el plazo de seis meses, o la reincidencia en cualquiera de las infracciones graves en el plazo de tres años.

#### Artículo 84. Prescripción de las infracciones y cómputo del plazo de prescripción

1. Con carácter general, las infracciones muy graves prescribirán a los tres años; las graves a los dos años y las leves a los seis meses.
2. El plazo de prescripción de las infracciones comenzará a contarse desde el día en que la infracción se hubiera cometido. Cuando se trate de infracciones continuadas o permanentes, el plazo de prescripción comenzará a computarse desde el momento de la finalización o cese de la infracción u omisión que constituye la infracción.
3. Cuando la infracción se haya cometido con ocasión de la ejecución de obras, el plazo de prescripción nunca comenzará a contar antes de la total terminación de la obra.
4. Interrumpirá la prescripción la iniciación, con conocimiento de la persona interesada, de un procedimiento administrativo de naturaleza sancionadora, reiniciándose el plazo de prescripción si el procedimiento estuviera paralizado durante más de un mes por causa no imputable a la persona presunta infractora.

### CAPÍTULO 3.- SANCIONES

#### Artículo 85. Sanciones

Las sanciones que podrán imponerse por la comisión de las infracciones descritas son:

- a) Las infracciones leves, se sancionarán con apercibimiento y/o multa de hasta 750,00 euros.
- b) Las infracciones graves, se sancionarán con:
  - Multa en cuantía de 750,01 euros a 1.500,00 euros por infracción.
  - Suspensión temporal del permiso de vertido y del título que habilite el funcionamiento o ejercicio de la actividad por un plazo no superior a seis meses.

Assumpció de Nostra Senyora, 1  
46240 Carlet (València)

T 96 253 02 00  
F 96 299 35 33

ajuntament@carlet.es  
www.carlet.es

40





**Ajuntament de Carlet**

Assumpció de Nostra Senyora, 1  
46240 Carlet

T 96 253 02 00  
ajuntament@carlet.es  
www.carlet.es

c) Las infracciones muy graves, se sancionarán con:

- Multa en cuantía de 1.500,01 euros hasta 3.000,00 euros.
- Suspensión temporal del permiso de vertido y del título que habilite el funcionamiento o ejercicio de la actividad por plazo no superior a un año.
- Suspensión definitiva del permiso de vertido y del título que habilite el funcionamiento o ejercicio de la actividad.

#### Artículo 86. Prescripción de las sanciones

1. Las sanciones impuestas por infracciones muy graves prescribirán a los tres años, las graves a los dos años y las leves al año.
2. El plazo de prescripción comenzará a contarse desde el día siguiente a aquel en que adquiera firmeza la resolución por la que se impone la sanción.
3. Interrumpirá la prescripción de la sanción, la iniciación, con conocimiento de la persona interesada, del procedimiento de ejecución, volviendo a transcurrir el plazo si aquél está paralizado durante más de un mes por causa no imputable a la persona infractora.

#### Artículo 87. Acumulación de infracciones

En el supuesto de concurrir 2 o más infracciones de las contempladas en las presentes ordenanzas, la sanción será la de la infracción de mayor gravedad en el grado que corresponda.

#### Artículo 88. Graduación de sanciones

La graduación de las sanciones se efectuará atendiendo a:

- a) El grado de culpabilidad o la existencia de intencionalidad
- b) La continuidad o persistencia en la conducta infractora
- c) La naturaleza de los perjuicios causados
- d) La reincidencia

### DISPOSICIÓN TRANSITORIA

Todos los edificios, instalaciones y actividades a los que resulte de aplicación lo dispuesto en la presente ordenanza dispondrán de un plazo máximo de seis meses, contados desde su entrada en vigor, para adecuar sus redes, instalaciones, sistemas de vertido y, en general, para cumplir con todas las obligaciones establecidas en la misma.

Durante dicho plazo deberán realizar, en su caso, las obras, modificaciones o implantaciones necesarias para garantizar la correcta conexión, control y tratamiento de las aguas residuales.

Transcurrido el plazo señalado sin que se haya efectuado la adaptación, el  
Assumpció de Nostra Senyora, 1 | T 96 253 02 00 | ajuntament@carlet.es  
46240 Carlet (València) | F 96 299 35 33 | www.carlet.es





**Ajuntament de Carlet**

Assumpció de Nostra Senyora, 1  
46240 Carlet

T 96 253 02 00  
ajuntament@carlet.es  
www.carlet.es

Ayuntamiento podrá adoptar las medidas de inspección, control y sanción previstas en la presente ordenanza y en la normativa sectorial aplicable, sin perjuicio de la obligación de regularizar la situación.

### **DISPOSICIÓN FINAL**

La presente Ordenanza entrará en vigor tras la publicación del texto íntegro de la misma en el Boletín Oficial de la Provincia y el transcurso del plazo previsto en el artículo 70.2 de la LRBRL hasta su modificación o derogación expresa.

### **DISPOSICIÓN DEROGATORIA ÚNICA**

La presente Ordenanza deroga la Ordenanza Reguladora del servicio de alcantarillado y aguas residuales, aprobada en sesión plenaria de fecha 13 de marzo de 2023, publicada definitivamente en el Boletín Oficial de la Provincia de Valencia nº 101 de 26 de mayo de 2023.

Assumpció de Nostra Senyora, 1  
46240 Carlet (València)

T 96 253 02 00  
F 96 299 35 33

ajuntament@carlet.es  
www.carlet.es





**Ajuntament de Carlet**

Assumpció de Nostra Senyora, 1  
46240 Carlet

T 96 253 02 00  
ajuntament@carlet.es  
www.carlet.es

## **ANEXO I NORMAS DE DISEÑO Y CONSTRUCCIÓN**

### **1. DISEÑO DE LA RED DE SANEAMIENTO**

El caudal de diseño necesario para el dimensionamiento de un tramo de colector dependerá del tipo de red: pluvial, residual o unitaria; siendo el caudal de diseño de la red unitaria la suma de los caudales de diseño pluvial y residual.

#### **1.1. CÁLCULO DEL CAUDAL DE DISEÑO**

##### **a. CAUDAL DE DISEÑO DE AGUAS PLUVIALES**

Para el cálculo de caudal de aguas pluviales se estimará el tiempo de concentración de la cuenca vertiente y se diseñará para que la red sea capaz de evacuar en condiciones adecuadas de servicio el caudal equivalente asociado a una lluvia de periodo de retorno igual o superior a 15 años (Siendo para colectores generales un periodo de retorno igual o superior a 25 años).

Con carácter excepcional se podrá utilizar un valor diferente siempre que tenga la aprobación de los servicios técnicos del Ayuntamiento. Se tendrá que tener en cuenta no sólo las aguas recogidas por el área de actuación, sino también las de aportación externa a la misma, provenientes de otras áreas o vaguadas naturales.

Previamente a la realización de los cálculos, se requerirá la aprobación de los servicios técnicos del Ayuntamiento del método de cálculo a emplear.

##### **b. CAUDAL DE DISEÑO DE AGUAS RESIDUALES**

Las aguas residuales podrán ser de procedencia diversa, debiendo considerarse de forma expresa en el cálculo de las redes, siempre, las de origen doméstico y las de usos terciarios, dotacionales e industriales. Cuando las conducciones acometan vertidos de otra naturaleza, deberán tenerse en cuenta en su diseño.

- Dotación de aguas domésticas: salvo justificación de lo contrario, se considerará una dotación de cálculo de 230 l/hab/día.

Caudal medio de aguas residuales ( $Q_{mr}$ ) será determinado por la siguiente expresión:

$$Q_{mr} = \frac{D \cdot H \cdot Cr}{86400}$$

D: Dotación de aguas domésticas (l/hab/día)  
H: número de habitantes aguas arriba del tramo de estudio  
Cr: coeficiente de retorno

Para el caso de aguas industriales, H será substituido por Habitantes equivalentes ( $H_{eq}$ )

Los coeficientes de retorno para aplicar a dichas dotaciones, para los distintos usos considerados, serán:

Assumpció de Nostra Senyora, 1 | T 96 253 02 00 | ajuntament@carlet.es  
46240 Carlet (València) | F 96 299 35 33 | www.carlet.es





**Ajuntament de Carlet**

Assumpció de Nostra Senyora, 1  
46240 Carlet

T 96 253 02 00  
ajuntament@carlet.es  
www.carlet.es

Viviendas Unifamiliares	Viviendas multifamiliares	Terciario, dotacional e industrial
0'80	0'95	0'85

Tabla 1 Coeficientes de retorno para cálculo dotacional

El Caudal punta de diseño de aguas residuales (Q<sub>pr</sub>)

$$Q_{pr} = 1.6(Q_{mr} + \sqrt{Q_{rm}}) \leq 3 \cdot Q_{mr}$$

## 1.2. DIMENSIONAMIENTO HIDRÁULICO

El diseño hidráulico de las conducciones tendrá por objeto principal la determinación de sus dimensiones debiéndose comprobar al menos:

- Velocidades máximas y mínimas
- Llenado de las conducciones.
- Comprobación de la línea de energía hidráulica (pérdidas de carga lineales y localizadas).

La sección necesaria del tramo de colector en estudio se obtendrá a partir del caudal de diseño con la hipótesis de funcionamiento en régimen de lámina libre uniforme estacionario al 80% en calado de la sección llena. Se evitará en lo posible la instalación de sifones y tramos en carga.

En todo momento, la línea de energía del flujo de agua se situará por debajo de la cota del terreno. La energía aguas abajo de un cambio de sección, entronque o pozo de registro será inferior a la que se tiene inmediatamente aguas arriba.

En caso de producirse un cambio de régimen rápido a régimen lento, se procurará que el resalto hidráulico se forme directamente aguas abajo del cambio de características físicas.

El enrase de los colectores se debe realizar por clave. Si de manera justificada es imposible este tipo de unión, se podrá realizar por solera siempre se no se provoque una entrada en carga o deficiencia de la resistencia mecánica.

### 1.2.1. Diámetros

Los diámetros y pendientes se calcularán de forma que la velocidad de circulación cumpla las velocidades máximas y mínimas recogidas en la siguiente tabla:

Tipo de colector	Caudal diseño	Velocidad máxima (m/s)	Velocidad mínima (m/s)
Unitario	Q <sub>T</sub>	3'0	0,3
Unitario	Q <sub>r</sub>	-	0'3
Residual	Q <sub>r</sub>	3'0	0'3
Pluvial	Q <sub>T</sub>	4'0	1'2

Tabla 2 Velocidades máximas y mínimas

Assumpció de Nostra Senyora, 1  
46240 Carlet (València)

T 96 253 02 00  
F 96 299 35 33

ajuntament@carlet.es  
www.carlet.es





**Ajuntament de Carlet**

Assumpció de Nostra Senyora, 1  
46240 Carlet

T 96 253 02 00  
ajuntament@carlet.es  
www.carlet.es

Siendo  $Q_T$  el caudal de diseño asociado a una tormenta tipo de periodo de retorno T (generalmente de 15 años)

Las velocidades máximas se podrán rebasar si el material de la conducción resiste las solicitaciones de erosión y desgaste, deberá de justificarse y ser aceptado por los servicios técnicos del Ayuntamiento.

Con el objeto de cumplir la autolimpieza, la velocidad mínima debería de procurarse que se encuentre alrededor de 0'9 m/s.

Diámetros mínimos:

Para evitar obstrucciones y facilitar las labores de limpieza, en cualquier caso, los diámetros mínimos a utilizar serán:

Tipo de Conducción	Diámetro mínimo DN (mm)
Residual	400
Pluvial	400
Unitaria	400

Tabla 3 Diámetros mínimos

No se podrá utilizar en las redes tuberías de materiales o características que no estén homologadas para su uso en las redes de saneamiento. El tipo de material recomendado a utilizar en función del diámetro interior y para colectores con funcionamiento en régimen de lámina libre es:

Material	Diámetro interior (mm)
Hormigón armado, PRFV	$800 < D_{int} \leq 2400$
PEAD corrugado	$218 < D_{int} \leq 1030$
PVC liso de pared compacta	$380 < D_{int} \leq 960$
PVC corrugado reforzado con fleje de acero	$680 < D_{int} \leq 1037$
P.P.	$209 < D_{int} \leq 1005$

Tabla 4 Materiales de los conductos en función del diámetro

Preferiblemente se utilizará

- Para  $DN \geq 1.000$  mm: Tubos de hormigón armado con junta elástica y enchufe campana.
- Para  $DN < 1.000$  mm: Tubos de PVC liso de pared compacta.
- Para Acometidas a parcelas (residuales y pluviales) y a imbornales: Conductos de PVC corrugado o liso de  $DN = 315$  mm, con  $RCM = 8$  KN/m.

### 1.2.2. Pendientes

Los valores máximos y mínimos de pendiente de las conducciones deberán ser tales que se cumplan las condiciones de velocidad descritas en la tabla 2. Aunque este

Assumpció de Nostra Senyora, 1 | T 96 253 02 00 | ajuntament@carlet.es  
46240 Carlet (València) | F 96 299 35 33 | www.carlet.es





**Ajuntament de Carlet**

Assumpció de Nostra Senyora, 1  
46240 Carlet

T 96 253 02 00  
ajuntament@carlet.es  
www.carlet.es

valor varía en función del tipo de material, como criterio general de diseño, la pendiente mínima será del 0,3% y la máxima del 4%.

### 1.2.3. Conexiones

Las uniones tanto entre conductos como otros elementos singulares que forman las redes de alcantarillado, deberán de cumplir en todo caso:

- Resistir, permanentemente y sin fugas, una presión hidráulica interior de 0'2 N/mm<sup>2</sup> para el caso de funcionamiento de ese tramo por gravedad, y de 1'1 N/mm<sup>2</sup> si el funcionamiento es bajo presión.
- Ser estancas a una presión hidráulica interior negativa (depresión) de 0'09 N/mm<sup>2</sup>.

### 1.2.4. Trazado

El trazado de las redes de saneamiento deberá transcurrir, en general, en alineaciones rectas tanto en alzado como en planta.

En planta deberá evitarse cambios bruscos de dirección limitándose a un ángulo máximo a 45°.

Para redes unitarias el trazado de los conductos se situará normalmente bajo la calzada tratando de evitar las zonas de aparcamiento de vehículos.

Para redes separativas, se canalizará una única red de aguas pluviales por el eje del vial estando a mayor profundidad que la de aguas residuales para favorecer la ejecución de acometidas. El conducto de residuales se situará bajo el carril de tránsito contiguo a la acera (mirar disposición canalizaciones en Artículo 4.5.4 del PGO de Carlet. La distancia mínima en planta entre las conducciones de aguas residuales será de 80 cm. Para viales de más de 20 m, se instalarán dos conducciones de aguas residuales una a cada lado del viario.

En el trazado en alzado, se procurará que la clave de los conductos tenga una profundidad mínima de 1'00 m respecto a la rasante del pavimento, debiendo discurrir siempre a una cota inferior respecto a las tuberías de abastecimiento de agua para consumo humano. En caso de que este enterramiento sea de menor profundidad, deberán tomarse las medidas de protección de los conductos necesarias

Deberá tratarse de respetar las siguientes separaciones mínimas entre generatrices externas de las tuberías de saneamiento y las de otras conducciones:

Servicio	Separación en planta (cm)	Separación en alzado (cm)
Abastecimiento	100	100
Gas	50	50
Electricidad-Alta	30	30
Electricidad-Baja	20	20
Comunicaciones	30	30

Tabla 5 Separaciones mínimas con otros servicios

Assumpció de Nostra Senyora, 1  
46240 Carlet (València)

T 96 253 02 00  
F 96 299 35 33

ajuntament@carlet.es  
www.carlet.es





Ajuntament de Carlet

Assumpció de Nostra Senyora, 1  
46240 Carlet

T 96 253 02 00  
ajuntament@carlet.es  
www.carlet.es

Cuando no sea posible mantener estas distancias mínimas de separación, será necesario disponer protecciones especiales aprobadas por el servicio técnico del Ayuntamiento.

Las redes de saneamiento deberán instalarse a una separación suficiente de las cimentaciones u otras instalaciones subterráneas similares:

- Para tuberías con DN < 300 mm: Distancia mínima = 0'80 m
- Para tuberías con DN ≥ 300 mm: Distancia mínima = 0'35 + 1'5 · DN (m)

### 1.3. POZO DE REGISTRO

Los pozos de registro de saneamiento deberán cumplir las prescripciones recogidas en las normas UNE-EN 1917, UNE-EN 127917 y los dispositivos de cierre UNE-EN 124, vigentes.

Los pozos de registro deberán estar revestidos interiormente de forma que se garantice tanto la impermeabilidad de sus paredes como de las conexiones de los tubos.

El diámetro mínimo interior de 1'00 m.

Se dispondrá de:

- Hormigón de limpieza (HL-15).
- Hormigón de relleno en masa en trasdós del pozo (HNE-15).
- Solera de hormigón en masa de resistencia HM-20/P/20/XA2.
- Mallazo #8 25x25 cm en la cara superior de la solera.

Las conexiones de tuberías que descarguen a pozo de registro se realizarán a la cota de la banqueta de la red principal. En caso en que siendo escasa la pendiente, resulte aconsejable realizar la conexión más abajo, se podrá realizar hasta la media sección de la conducción principal de modo que la descarga del efluente altere lo mínimo posible al flujo de la conducción principal.

El conjunto cerco/tapa será de fundición dúctil con una cota mínima de paso de 600 mm, con una resistencia de clase D-400, es decir una carga de rotura hasta 40 T, cumpliendo la norma UNE-EN 124. Excepcionalmente se aceptarán otros materiales siempre que garanticen las características físicas, dimensionales, resistencias, y siempre previa autorización de los servicios técnicos municipales.

### 1.4. JUNTAS

---

### 1.5. ACOMETIDAS

Las acometidas pueden ser de aguas residuales o de pluviales y estará compuesta de los siguientes elementos:

1. Arqueta de arranque registrable.
2. Conducto de acometida.

Assumpció de Nostra Senyora, 1  
46240 Carlet (València)

T 96 253 02 00  
F 96 299 35 33

ajuntament@carlet.es  
www.carlet.es





**Ajuntament de Carlet**

Assumpció de Nostra Senyora, 1  
46240 Carlet

T 96 253 02 00  
ajuntament@carlet.es  
www.carlet.es

### 3. Entronque.

Antes de ejecutar cualquier acometida se deberá solicitar la correspondiente licencia de obras y permiso de conexión indicados en el Capítulo V del título II de la presente ordenanza.

Acometida	Material	Diámetro mínimo interior (mm)
Aguas residuales	PEAD corrugado	263
Aguas pluviales	PEAD corrugado	209

La rigidez mínima de las conducciones presentará una rigidez mínima circunferencial igual a 8 kN/m<sup>2</sup>.

Las conducciones de las acometidas se protegerán en todo momento con hormigón de resistencia a compresión simple mínima 15 MPa hasta 20 cm por encima de la clave de la conducción completando el relleno de la zanja con zahorra ZA20 con una compactación del 98% del Proctor Modificado, hasta llevar a la bóveda de hormigón bajo asfalto.

En el caso de que el pozo de registro en los que entronca la acometida sea de obra de fábrica, la unión será encolada.





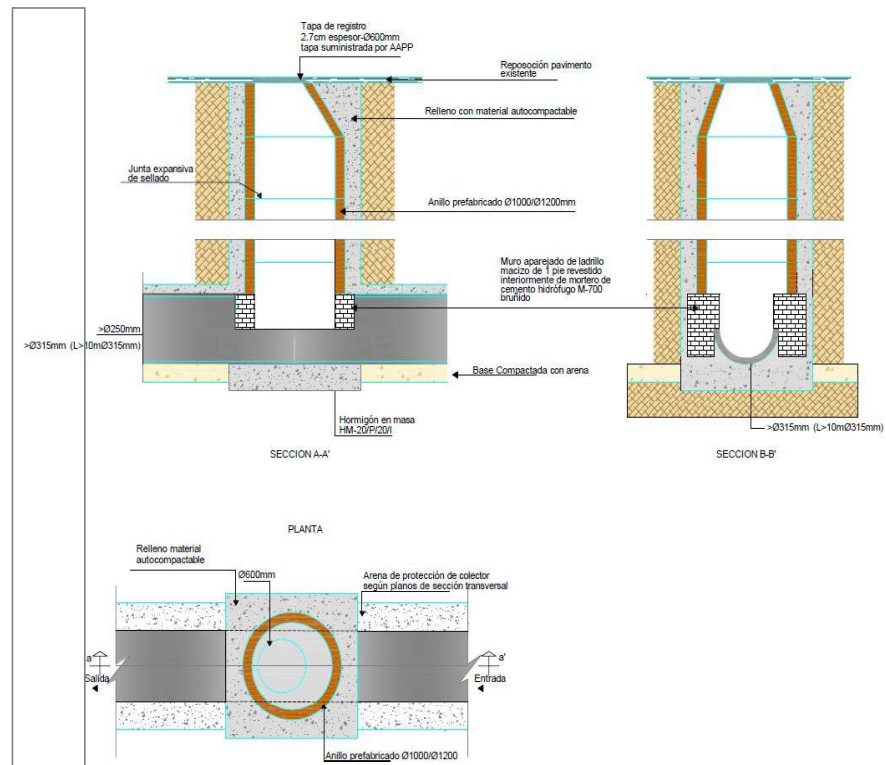
Ajuntament de Carlet

Assumpció de Nostra Senyora, 1  
46240 Carlet

T 96 253 02 00  
ajuntament@carlet.es  
www.carlet.es

## ANEXO II MODELOS DE ARQUETA O REGISTROS DE CONTROL

### A. MODELO 1: ARQUETA DE CONTROL PARA AGUAS RESIDUALES INDUSTRIALES



Assumpció de Nostra Senyora, 1  
46240 Carlet (València)

T 96 253 02 00  
F 96 299 35 33

ajuntament@carlet.es  
www.carlet.es



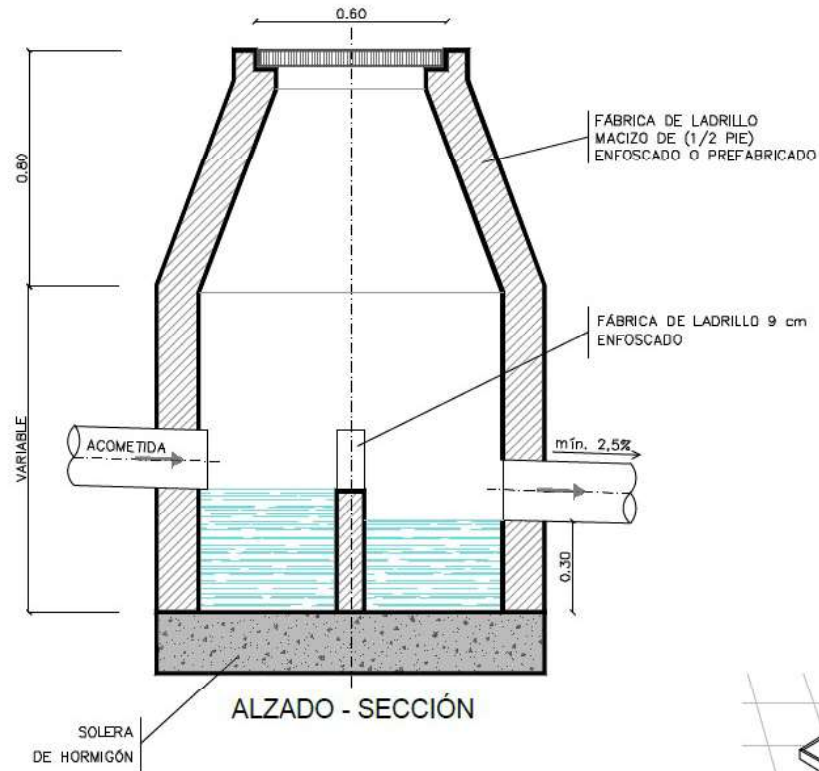


Ajuntament de Carlet

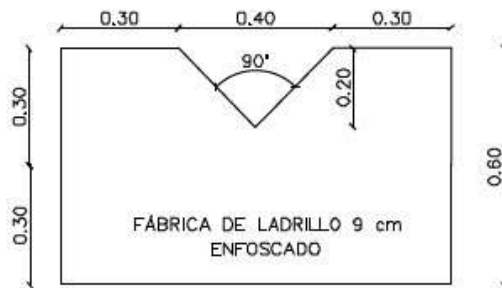
Assumpció de Nostra Senyora, 1  
46240 Carlet

T 96 253 02 00  
ajuntament@carlet.es  
www.carlet.es

**B. MODELO 2: ARQUETA DE CONTROL PARA AGUAS RESIDUALES INDUSTRIALES**



**DETALLE MURO INTERIOR**

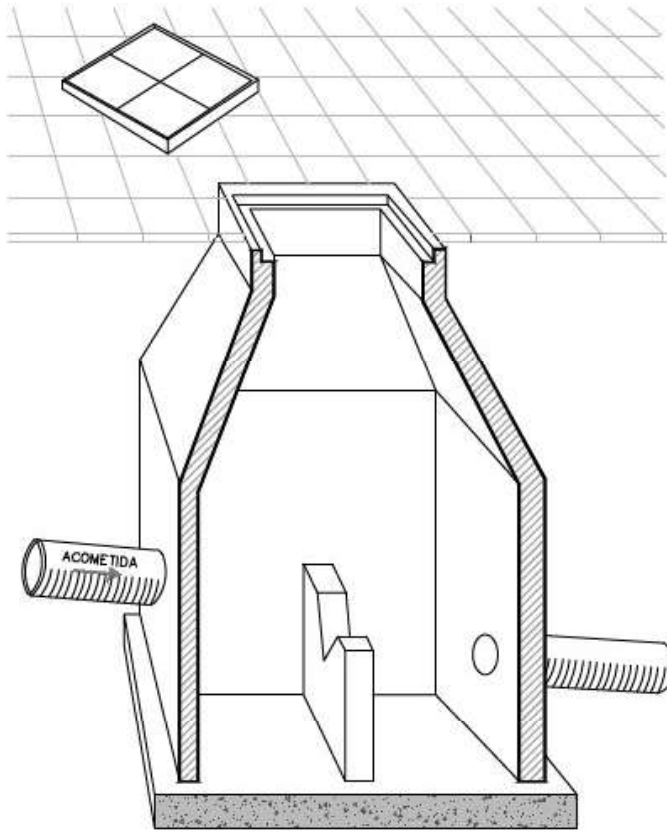




Ajuntament de Carlet

Assumpció de Nostra Senyora, 1  
46240 Carlet

T 96 253 02 00  
ajuntament@carlet.es  
www.carlet.es



TAPA Y MARCO DE FUNDICIÓN  
RECTANGULAR DE 60X60  
Clase de carga D400

PERSPECTIVA

Assumpció de Nostra Senyora, 1  
46240 Carlet (València)

T 96 253 02 00  
F 96 299 35 33

ajuntament@carlet.es  
www.carlet.es



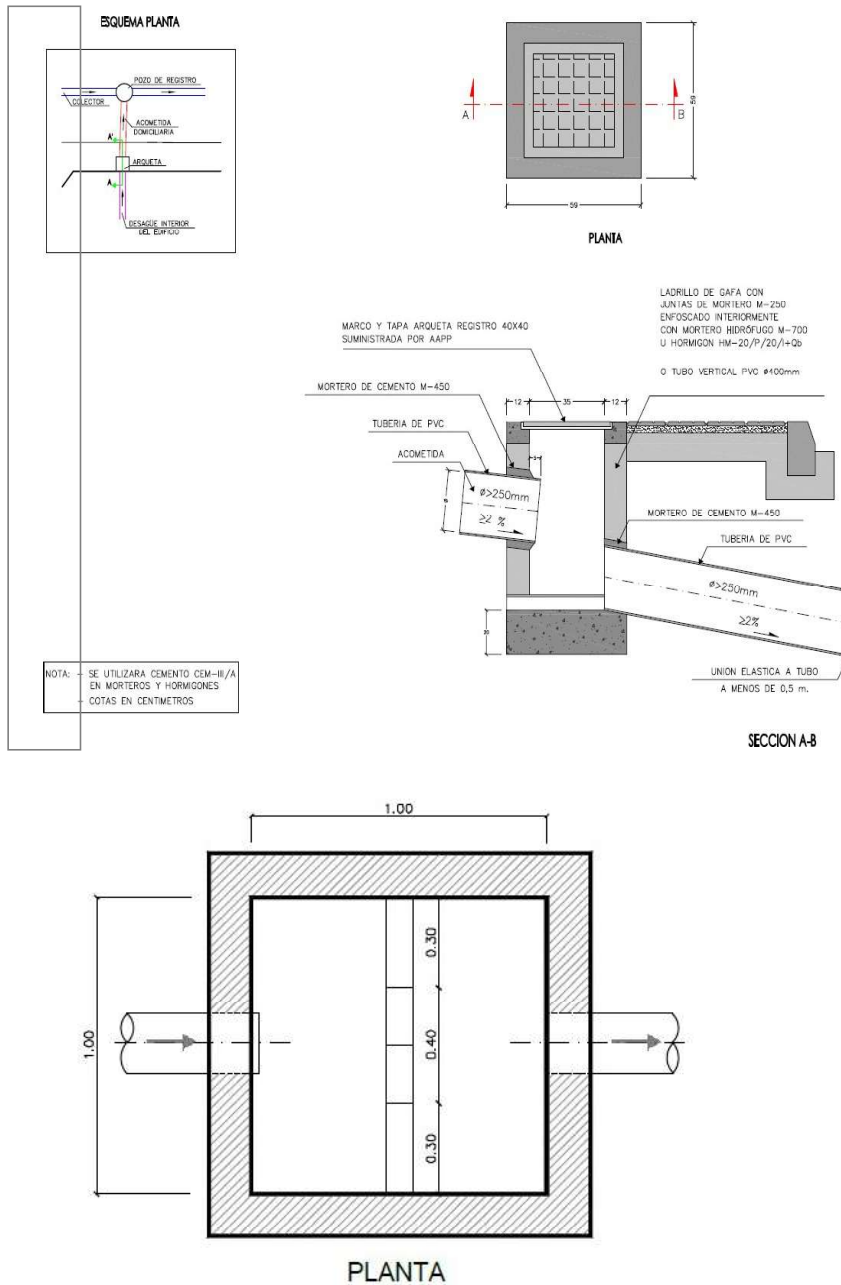


Ajuntament de Carlet

Assumpció de Nostra Senyora, 1  
46240 Carlet

T 96 253 02 00  
ajuntament@carlet.es  
www.carlet.es

**C. ARQUETA DE REGISTRO PARA AGUAS RESIDUALES DOMÉSTICAS, ASIMILABLES A DOMÉSTICAS Y PLUVIALES.**



Assumpció de Nostra Senyora, 1  
46240 Carlet (València)

T 96 253 02 00  
F 96 299 35 33

ajunta  
www.i

@carlet.es  
es





Ajuntament de Carlet

Assumpció de Nostra Senyora, 1  
46240 Carlet

T 96 253 02 00  
ajuntament@carlet.es  
www.carlet.es

### ANEXO III SOLICITUD PERMISO DE VERTIDO A LA RED DE SANEAMIENTO MUNICIPAL

Dades de l'activitat / Datos de la actividad		
Raó social / Razón social:		CIF:
Adreça / Domicilio:		
Activitat / Actividad:		
Expedient llicència municipal / Expediente licencia municipal:		CNAE:
Representant de l'empresa / Representante de la empresa:		NIF
Adreça per a notificar / Domicilio para notificar:		
Tel:	Fax:	mail:
Abocament d'aigua / Vertido de agua		
Sobre les connexions a la xarxa municipal / Sobre las conexiones a la red municipal		
Red interna separativa ( residuals/ pluvials) / Red interna separativa (residuales / pluviales)	<input type="checkbox"/> Sí	<input type="checkbox"/> No
Nre. De connexions d'aigua residuals a la xarxa municipas de clavegueram / Núm. De conexiones de agua residual a la red municipal de alcantarillado	Nre/ Núm	
Compleixen els requisits segons la O.M. de vessaments? / ¿Cumplen los requisitos según la O.M. de vertidos? (arqueta de control individual, exterior, tamany correcte / arqueta de control individual, exterior, tamaño correcto)	<input type="checkbox"/> Sí	<input type="checkbox"/> No
Sobre la generació d'aigua residual / sobre la generación de agua residual		
<input type="checkbox"/> Exclusivament fecal / Exclusivamente fecal		
<input type="checkbox"/> També industrial o de procés / También industrial o de procesos productivos (inclou aigües de cercles de neteges, descalcificadors... / incluye aguas de ciclos de limpieza, descalcificadores...)		
En cas afirmatiu, omplir següents qüestions / En caso afirmativo rellenar siguientes preguntas		
Processos productius on es produïx aigua residual / Procesos productivos donde se generan aguas residuales:		
Instal.lacions de depuració / Instalaciones de depuración		
<input type="checkbox"/> Sí	<input type="checkbox"/> No	
Tipus de tractament / Tipos de tratamientos		

Assumpció de Nostra Senyora, 1  
46240 Carlet (València)

T 96 253 02 00  
F 96 299 35 33

ajuntament@carlet.es  
www.carlet.es





**Ajuntament de Carlet**

Assumpció de Nostra Senyora, 1  
46240 Carlet

T 96 253 02 00  
ajuntament@carlet.es  
www.carlet.es

--

Consum d'aigua / Consumo de agua		
Xarxa d'aigua potable / Red de agua potable	<input type="checkbox"/> No <input type="checkbox"/> Sí. En cas afirmatiu / En caso afirmativo: Nre dels comptadors / Núm de los contadores:    /    /	
Pou propi / Pozo propio	<input type="checkbox"/> No <input type="checkbox"/> Sí. En cas afirmatiu / En caso afirmativo: Amb comptador / Con contador. <input type="checkbox"/> Sí <input type="checkbox"/> No És compartit? / Es compartido?: <input type="checkbox"/> Sí <input type="checkbox"/> No Nre, comptador / Núm de contador:	
Cabdals totals / Caudales totales	Total consum de xarxa d'aigua potable / Total consumo desde red de agua potable:	Total consum des de pou propi / Total consumo desde pozos propios:
	m <sup>3</sup> / año	m <sup>3</sup> / año

Sol.licite / Solicito
<input type="checkbox"/> El permís d'abocament industrial / El permiso de vertido industrial

Documentació que s'hi adjunta / Documentación que se adjunta
<b>Empreses que només aboquen aigües residuals fecals / Empresas que solo viertan aguas residuales fecales</b> <input type="checkbox"/> Certificat d'aigües d'origen exclusivament sanitari / Certificado de aguas exclusivamente sanitario <input type="checkbox"/> Croquis de les conduccions y connexions d'aigua residual / Croquis de las conducciones y conexiones de agua residual
<b>Empreses que aboquen també aigües residuals industrials o de procés / empresas que también viertan aguas residuales industriales o de proceso</b> <input type="checkbox"/> Anàlisi de l'abocament final segons O.M. de vessaments / Análisis del vertido final según O.M. de vertidos <input type="checkbox"/> Croquis del procés productiu / Croquis del proceso productivo <input type="checkbox"/> Croquis de les conduccions y connexions d'aigua residual / Croquis de las conducciones y conexiones de agua residual <input type="checkbox"/> Declaració d'aigües residuals de ESPAR (model 301) / Declaración de aguas residuales de ESPAR (modelo 301)
<b>En cas de depuració / En caso de depuración</b> <input type="checkbox"/> Descripció del procés de depuració i plànol corresponent d'acord al projecte tècnic / Descripción del proceso de depuración y plano correspondiente conforme al proyecto técnico

Signatura / Firma:

Assumpció de Nostra Senyora, 1  
46240 Carlet (València)

T 96 253 02 00  
F 96 299 35 33

ajuntament@carlet.es  
www.carlet.es





Ajuntament de Carlet

Assumpció de Nostra Senyora, 1  
46240 Carlet

T 96 253 02 00  
ajuntament@carlet.es  
www.carlet.es

#### ANEXO IV CLASIFICACIÓN DE ACTIVIDADES

Clase	Grupo	Actividad generadora del vertido	Código CNAE 2009
0	0	Domésticas o asimilables.	-
1	1	Producción y distribución de electricidad, gas, agua y vapor.	3512-3519, 3521 -3523, 3530, 3600, 3812
	2	Siderurgia, metalurgia, fabricación de productos y maquinaria metálica (excepto recubrimientos), fabricación de vehículos, componentes de transporte, componentes eléctricos, electrónica, óptica y reciclaje de metales.	24, 25 (excepto 25.61), 26, 27, 28, 29, 33, 30, 3831, 3832, 4329
	3	Alimentaria: Preparación industrial de patatas, obtención aceites y grasas sin refinar (excepto de aceite de oliva) y refinadas, fabricación y preparación de productos de molinería, pastas, bollería, pastelería, almidones, azúcar, café, cacao, chocolate, infusiones, salsas, especias, alimentos dietéticos, alimentos infantiles y alimentos para animales.	1031, 1042, 1044, 1061-1062, 1071-1073, 1081-1086, 1089, 1091-1092
	4	Alimentaria: Fabricación productos cárnicos (excepto mataderos), zumos de frutas y hortalizas, hortalizas frescas y congeladas, conservas de frutas y embotellado de aceites. Actividades o almacenes hortofrutícolas	1013, 1032, 1039.
	5	Confección de prendas de vestir, exteriores, interiores, lencería y calzado. Preparación y teñido de pieles ya curtidas	1411-1414, 1419-1420, 1320, 1391, 1511, 32299. 1520, 2219, 2229
	6	Industrias de la madera, corcho, mimbre, esparto y fibra vegetal.	16, 31, 9524
	7	Edición y artes gráficas, edición y reproducción de sonido, fotografía, vídeo y grabaciones informáticas. Fabricación de colchones, escobas, cepillos, brochas. Joyería, bisutería, fabricación de monedas, montaje de instrumentos musicales, artículos de deporte y juguetes (No se incluyen en este grupo, los pequeños comercios o talleres que no utilicen el agua en el proceso de la actividad o productivo)	58, 18, 31, 32, 33
2	8	Industria minera, minas, canteras, graveras, extracción de minerales, sales, piedras, petróleo, carbón, gas natural, coquerías. Refino de petróleo. Salinas. Producción, tratamiento y gestión de compuestos nucleares y sus residuos.	05, 06, 07, 08, 09, 1920

Assumpció de Nostra Senyora, 1  
46240 Carlet (València)

T 96 253 02 00  
F 96 299 35 33

ajuntament@carlet.es  
www.carlet.es





Ajuntament de Carlet

Assumpció de Nostra Senyora, 1  
46240 Carlet

T 96 253 02 00  
ajuntament@carlet.es  
www.carlet.es

	9	Industria química de consumo y transformados. Fabricación de productos químicos orgánicos e inorgánicos, gases industriales, colorantes, pigmentos, tintas, abonos, fertilizantes, pesticidas, insecticidas, plásticos, caucho, fibras sintéticas, disolventes, pinturas, barnices, colas, revestimientos, masillas, productos farmacéuticos, detergentes, limpiadores, jabones, cosméticos, explosivos, aceites esenciales, gelatinas, soporte fotográfico, de vídeo e informático, productos para revelado, tratamiento de aceites y grasas para usos industriales, fabricación de productos de caucho, recauchutados y elementos plásticos de todo tipo.	20, 21, 22
	10	Transformación de minerales no metálicos, fabricación de materia base y productos de vidrio, fibra de vidrio, cerámica, cemento, cal, yeso, hormigón, mortero, fibrocemento, piedra artificial, productos abrasivos y otros productos minerales no metálicos. Corte y tallado de piedra. Reciclado de desechos sólidos no metálicos.	23, 3832
	11	Alimentaria: Producción de bebidas alcohólicas y no alcohólicas. Industria del tabaco.	11, 12
	12	Alimentaria: Mataderos, fabricación de conservas y productos de pescado, obtención de aceite de oliva sin refinar, obtención de productos lácteos (excepto leche cruda) y helados.	1011, 1012, 1021, 1022, 1043, 1052-1054
	13	Industria textil, excluido confección, hilaturas, fabricación y acabado de hilos y tejidos, teñido y estampación de telas, fabricación de alfombras, moquetas, cuerdas, redes, tejidos de punto, calcetería, tejidos especiales endurecidos o recubiertos.	13, 14
	14	Industria de pasta de papel y papelera, fabricación y reciclado de pasta papelera, papel y cartón. Fabricación de productos de papel y cartón.	17
3	15	Industria de la piel y el cuero, preparación, curtido y acabado de cuero. Fabricación de artículos de marroquinería, viaje, guarnicionería y talabartería.	1511, 1512
	16	Tratamiento y revestimiento de metales.	25.61
	17	Producción de leche cruda, explotación de ganado bovino, porcino, avicultura, acuicultura, y otras explotaciones de ganado.	014, 015, 0162, 032
4	18	Cualquier otra actividad generadora de aguas residuales industriales, no incluidas entre las	

Assumpció de Nostra Senyora, 1  
46240 Carlet (València)

T 96 253 02 00  
F 96 299 35 33

ajuntament@carlet.es  
www.carlet.es





Ajuntament de Carlet

Assumpció de Nostra Senyora, 1  
46240 Carlet

T 96 253 02 00  
ajuntament@carlet.es  
www.carlet.es

		anteriores, limpieza de vehículos y maquinaria, gasolineras, laboratorios y centros de investigación que utilicen el agua en el proceso productivo o en la actividad, tintorerías, centros sanitarios y veterinarios. Restaurantes para más de 300 comensales, etcétera	
--	--	---	--

Tabla 6 Clasificación actividades - Grupo

NOTA: Debido a la gran cantidad de códigos existentes en el CNAE, los códigos indicados en la tabla son una guía informativa para definir el criterio, no un listado completo.

Assumpció de Nostra Senyora, 1  
46240 Carlet (València)

T 96 253 02 00  
F 96 299 35 33

ajuntament@carlet.es  
www.carlet.es





Ajuntament de Carlet

Assumpció de Nostra Senyora, 1  
46240 Carlet

T 96 253 02 00  
ajuntament@carlet.es  
www.carlet.es

### ANEXO V ANÁLISIS TIPO. VALORES MÁXIMOS ADMISIBLES DE PARÁMETROS CONTAMINANTES

PARÁMETROS BÁSICOS	UNIDAD
pH	u. ph
SS - Sólidos en suspensión	mg/l
COND - Conductividad eléctrica a 25°C	µS/cm
DBO5 - Demanda bioquímica de oxígeno.	mg/l
DQO - Demanda química de oxígeno	mg/l
NKT - Nitrógeno Kjeldahl total	mg/l
PT - Fósforo total	mg/l
MS- Materias sedimentables	ml/l
Sólidos gruesos	Ausencia
Temperatura	°C

Tabla 7 Parámetros básicos

PARÁMETROS BÁSICOS:	ANÁLISIS TIPO																	
	Grupo (Según Anexo IV)																	
	0	1	2	3	4	5	6	7	8	9	10	11	12	13	14	15	16	17
Aluminio (mg/l)			X				X	X	X	X						X		X
Arsénico (mg/l)						X			X	X								X
Bario (mg/l)						X				X								X
Boro (mg/l)						X	X		X	X								
Cadmio (mg/l)			X		X			X	X	X						X		
Cromo III (mg/l)			X		X	X	X	X		X					X	X		
Cromo VI (mg/l)			X		X	X	X	X		X					X	X		
Hierro (mg/l)	X	X					X	X	X	X				X		X		
Manganeso (mg/l)								X										
Níquel (mg/l)			X					X								X		
Mercurio (mg/l)			X					X	X	X								X
Plomo (mg/l)	X	X			X		X	X	X	X				X				X
Selenio (mg/l)									X									
Estaño (mg/l)			X					X										
Cobre (mg/l)	X	X				X	X	X	X	X				X		X		X
Zinc (mg/l)	X	X			X		X	X	X	X				X		X		
Cianuros totales (mg/l)			X					X							X		X	
Cloruros (mg/l)	X		X	X			X	X			X	X	X	X	X		X	X
Sulfuros (mg/l)			X	X	X			X		X	X	X	X		X	X	X	
Sulfitos (mg/l)			X	X	X						X	X	X	X	X	X	X	
Sulfatos (mg/l)	X	X	X	X				X	X	X	X	X	X		X	X		X
Fluoruros (mg/l)										X								

Assumpció de Nostra Senyora, 1  
46240 Carlet (València)

T 96 253 02 00  
F 96 299 35 33

ajuntament@carlet.es  
www.carlet.es

1





Ajuntament de Carlet

Assumpció de Nostra Senyora, 1  
46240 Carlet

T 96 253 02 00  
ajuntament@carlet.es  
www.carlet.es

Nitrógeno amoniacal (mg/l)				X	X					X	X	X	X	X	X	X	X	
Nitrógeno nítrico (mg/l)				X	X		X				X	X					X	X
Aceites y grasas (mg/l)	X	X	X	X	X	X	X	X	X	X	X	X	X	X	X	X	X	X
Fenoles totales (mg/l)			X			X	X		X							X	X	
Aldehídos (mg/l)					X	X											X	
Color**			X		X		X	X				X	X	X	X			
Detergentes totales (mg/l)	X	X	X	X			X	X	X	X	X	X	X	X	X	X	X	
Plaguicidas Totales* (mg/l)	X	X		X		X	X	X	X	X	X	X	X	X	X	X	X	
Hidrocarburos (mg/l)	X	X						X	X	X						X	X	
Imazalil				X	X				X	X	X					X	X	
Tiabendanzol				X	X				X	X	X					X	X	
Clorpirifos (ug/l)				X	X		X		X	X	X	X				X	X	
Di(2-etilhexil) ftalato (DEPH)	X				X		X		X		X	X		X	X		X	

Tabla 8 Análisis Tipo - Grupo

\*Nota: Los plaguicidas totales, se calculan como la suma de plaguicidas analizados

\*\*Nota: indicar método de análisis del color

Nota: los metales se analizan como fracción total, excepto Cr VI

PARÁMETROS	UNIDADES	VALORES MÁXIMOS
pH	u. pH	5,5-9,00
Sólidos en suspensión	mg/l	1.000,000
Materiales sedimentables	ml/l	20,00
Sólidos gruesos	-	Ausentes
DBO5	mg/l	1.000,000
DQO	mg/l	1.500,000
Temperatura	°C	50
Conductividad eléctrica a 25°C	uS/cm	5.000,000
Color en dilución 1/40	-	Inapreciable
Color cuantificable*	mg Pt-Co/l	200
Aluminio Total	mg/l	20
Arsénico Total	mg/l	1,00
Bario Total	mg/l	20,00
Boro Total	mg/l	3,00

Assumpció de Nostra Senyora, 1  
46240 Carlet (València)

T 96 253 02 00  
F 96 299 35 33

ajuntament@carlet.es  
www.carlet.es





Ajuntament de Carlet

Assumpció de Nostra Senyora, 1  
46240 Carlet

T 96 253 02 00  
ajuntament@carlet.es  
www.carlet.es

PARÁMETROS	UNIDADES	VALORES MÁXIMOS
Cadmio Total	mg/l	0,50
Cromo III total	mg/l	2,00
Cromo VI	mg/l	0,50
Hierro Total	mg/l	10
Manganeso Total	mg/l	10
Níquel Total	mg/l	10
Mercurio Total	mg/l	0,10
Plomo Total	mg/l	1,00
Selenio Total	mg/l	1
Estaño Total	mg/l	10
Cobre Total	mg/l	3
Zinc total	mg/l	10
Cianuros totales	mg/l	0,50
Cloruros	mg/l	800,00
Sulfuros	mg/l	5
Sulfitos	mg/l	2,00
Sulfatos	mg/l	1.000,00
Fluoruros	mg/l	15
Fósforo total	mg/l	50
Nitrógeno total	mg/l	60,00
Nitrógeno Kjeldahl total	mg/l	100
Nitrógeno amoniacal	mg/l	85
Nitrógeno nítrico	mg/l	65
Aceites y grasas	mg/l	150
Fenoles totales	mg/l	2,00
Aldehidos	mg/l	2,00
Detergentes totales	mg/l	6,00
Toxicidad	U.T.	30
Plaguicidas totales (suma de plaguicidas analizados)	mg/l	0,25
Hidrocarburos	mg/l	10
Imazalil	µg/l	30
Tiabendanzol	µg/l	30
Di(2-etilhexil) ftalato (DEPH)	µg/l	15
Clorpirifos	µg/l	0,03

Tabla 9 Valores máximos admisibles

\*Nota: Indicar método de análisis de color

\*\*Nota: Indicar método de análisis de toxicidad.

Nota: los metales se analizan como fracción total, excepto Cr VI





Ajuntament de Carlet

Assumpció de Nostra Senyora, 1  
46240 Carlet

T 96 253 02 00  
ajuntament@carlet.es  
www.carlet.es

## ANEXO VI. CÁLCULO DEL ÍNDICE DE CONTAMINACIÓN

La clasificación de los vertidos realizados por las actividades generadoras de vertidos industriales vendrá determinada por el valor de su Índice de Contaminación, IC, obtenido éste en la forma en que se describe en este anexo.

Se define el Índice de Contaminación, IC, como:

$$IC = ICC + ICE$$

Siendo:

ICC = Índice de Carga Contaminante, referenciado al del vertido doméstico tipo.  
ICE = Índice de Contaminación Específico.

Para el cálculo del Índice de Carga Contaminante, ICC, se define en primer lugar el vertido urbano que sirve de referencia como aquel que, teniendo su origen en los aparatos sanitarios e instalaciones domésticas, tiene las siguientes características:

Parámetro	Valores de referencia
pH	8 u.pH
SS	300 mg/l
DBO5	300 mg/l
DQO	500 mg/l
NKT	50 mg/l
PT	15 mg/l
Conductividad	2.000 µs/cm

Tabla 10 Valores de referencia vertido doméstico

El término ICC se calculará con arreglo a la siguiente fórmula:

$$ICC = p_1 \frac{\Delta SS}{300} + p_2 \frac{\Delta DBO_5}{300} + p_3 \frac{\Delta DQO}{500} + p_4 \frac{\Delta NKT}{50} + p_5 \frac{\Delta PT}{15} + p_6 \frac{\Delta COND}{2000}$$

En la cual:

ΔSS= Incremento de sólidos en suspensión a 103-105° C, en mg/l.  
ΔDBO5= Incremento de demanda bioquímica de oxígeno a cinco días, en mg/l.  
ΔDQO= Incremento de la demanda química de oxígeno, en mg/l.  
ΔNKT= Incremento de Nitrógeno Kjeldahl total (orgánico y amoniacal), en mg/l.  
ΔPT= Incremento de fósforo total, en mg/l.  
ΔCOND= Incremento de conductividad eléctrica a 25° C, en uS/cm.

Los incrementos se calcularán como diferencia entre el valor de salida en el vertido y el valor en las aguas de abastecimiento, con arreglo a la siguiente fórmula:

$$\Delta Ci = C_i - C_{iABAS}$$

Siendo:

Assumpció de Nostra Senyora, 1  
46240 Carlet (València)

T 96 253 02 00  
F 96 299 35 33

ajuntament@carlet.es  
www.carlet.es





Ajuntament de Carlet

Assumpció de Nostra Senyora, 1  
46240 Carlet

T 96 253 02 00  
ajuntament@carlet.es  
www.carlet.es

$\Delta C_i$ = Incremento de valor del parámetro i.  
 $C_i$ = Valor del parámetro i en el vertido.  
 $C_{iABAS}$ = Valor del parámetro i en las aguas de abastecimiento.

El valor de cada uno de los parámetros  $p_i$ , será el indicado en la tabla siguiente:

Parámetro	Valores de referencia
p1	0,18
p2	0,18
p3	0,22
p4	0,11
p5	0,15
p6	0,16

Tabla 11 Valores de referencia

Para el cálculo del Índice de Contaminación Específica, ICE, se considerarán los principales parámetros contaminantes, no incluidos en el Índice de Carga Contaminante, ICC.

El ICE se calculará con arreglo a la siguiente fórmula:

$$ICE = 0.25 \cdot \left( \Delta pH + \sum_i \frac{C_i}{LC_i} \right)$$

Siendo:

$\Delta pH$ = Desviación del pH del vertido, respecto al pH neutro.  
 $C_i$ = Concentración del parámetro i en el vertido.  
 $LC_i$ = Valor de referencia para el parámetro i.

Y cuyos valores son:

$$\Delta pH = \frac{38.5 - 5.5 \cdot pH}{7} \quad \text{si } pH \leq 7$$

$$\Delta pH = \frac{5 \cdot pH}{7} - 5 \quad \text{si } pH > 7$$

Parámetro a caracterizar ( $C_i$ )	Valor de referencia ( $LC_i$ )
Cinc	5 (mg/l)
Cobre	1 (mg/l)
Níquel	5 (mg/l)
Cadmio	0,5 (mg/l)
Plomo	1 (mg/l)
Cromo (III)	2 (mg/l)

Assumpció de Nostra Senyora, 1  
46240 Carlet (València)

T 96 253 02 00  
F 96 299 35 33

ajuntament@carlet.es  
www.carlet.es





Ajuntament de Carlet

Assumpció de Nostra Senyora, 1  
46240 Carlet

T 96 253 02 00  
ajuntament@carlet.es  
www.carlet.es

Parámetro a caracterizar (Ci)	Valor de referencia (LCi)
Cromo (VI)	0,5 (mg/l)
Mercurio	0,1 (mg/l)

Tabla 12 Valores de Referencia LCi

Nota: los metales se analizan como fracción total, excepto Cr VI

$$ICE = 0.25 \cdot \left( \Delta pH + \frac{Zn}{5} + \frac{Cu}{1} + \frac{Ni}{5} + \frac{Cd}{0.5} + \frac{Pb}{1} + \frac{CrIII}{2} + \frac{CrVI}{0.5} + \frac{Hg}{0.1} \right)$$

Donde el nombre de cada elemento representa su concentración en la muestra, expresado en mg/l.

La toma de muestra y los análisis de los distintos parámetros  $C_i$  y  $C_{iABAS}$  deberán ser realizados por un Laboratorio Homologado. La muestra podrá ser integrada o puntual, pero en cualquier caso deberá ser tomada en condiciones de normal funcionamiento de la actividad.

Los valores de  $C_{iABAS}$  podrán ser considerados cuando en el vertido generado intervenga agua, y ésta sea suministrada exclusivamente por una compañía concesionaria de dicho servicio. En el resto de casos los valores de los distintos  $C_{iABAS}$  serán siempre 0.

Del mismo modo, cuando las aguas de suministro no sean caracterizadas, se considerará que todos los parámetros  $C_{iABAS}$  poseen valor 0.

Según el tipo de actividad, los parámetros cuya caracterización será necesaria para determinar su Índice de Contaminación, IC, serán los siguientes:

Parámetros Grupo A (generales)	Parámetros Grupo B (metales pesados)
pH	Cromo III
Conductividad	Cromo VI
Sólidos en suspensión	Cinc
DQO	Cadmio
DBO5	Cobre
Nitrógeno Kjeldahl total	Níquel
Fósforo total	Plomo
	Mercurio

Tabla 13 Parámetros de estudio según tipo grupo de actividad

Nota: analizar los metales como fracción total, excepto Cromo VI

Las empresas cuyas actividades se encuentren incluidas en la siguiente relación de la Clasificación Nacional de Actividades Económicas (CNAE 2009), deberán caracterizar los parámetros de los Grupos A y B en todos sus puntos de vertido para el cálculo de su IC:

Assumpció de Nostra Senyora, 1 | T 96 253 02 00 | ajuntament@carlet.es  
46240 Carlet (València) | F 96 299 35 33 | www.carlet.es





Ayuntamiento de Carlet

Assumpció de Nostra Senyora, 1  
46240 Carlet

T 96 253 02 00  
ajuntament@carlet.es  
www.carlet.es

División CNAE 2009	Clase o subclase afectada
12 Extracción de minerales de uranio y torio.	Todas
13 Extracción de minerales metálicos.	Todas
14 Extracción de minerales no metálicos ni energéticos.	14.303 Extracción de piritas y azufre
23 Refino del petróleo y tratamiento de combustibles nucleares.	Todas
24 Industria química.	Todas
26 Fabricación de otros productos minerales no metálicos	26.1 Fabricación de vidrio y productos de vidrio 26.3 Fabricación de azulejos y baldosas cerámicas
27 Metalúrgica y fabricación de productos metálicos.	Todas
28 Fabricación de productos metálicos, excepto maquinaria y equipo.	Todas
29 Industria de la construcción de maquinaria y equipo mecánico.	Todas
31 Fabricación de maquinaria y material eléctrico.	31.3 Fabricación de hilos y cables eléctricos aislados. 31.3 Fabricación de acumuladores y pilas eléctricas. 31.3 Fabricación de lámparas eléctricas y aparatos de iluminación.
34 Fabricación de vehículos a motor, remolques y semirremolques.	Todas
35 Fabricación de otros materiales de transporte.	Todas
36 Fabricación de muebles, otras industrias manufactureras.	36.2 Fabricación de artículos de joyería, orfebrería, platería y artículos similares. 36.610 Fabricación de bisutería.
37 Reciclaje.	37.1 Reciclaje de chatarra y desechos de metal.

Tabla 14 Empresas que deberán caracterizar los parámetros de los Grupos A y B

El resto de empresas caracterizarán únicamente los parámetros del Grupo A para el cálculo del valor de su IC. No obstante, lo anterior, el Ayuntamiento podrá requerir la caracterización de los parámetros del Grupo B para el cálculo de su IC, a cualquier empresa que pueda generar vertidos con metales pesados, aun cuando no se encuentre incluida en la tabla 14

La caracterización deberá realizarse en todos los puntos de vertido de forma independiente. La clasificación del vertido realizado por la empresa, se hará corresponder con la más desfavorable que se obtenga en cualquiera de sus puntos de vertido.

Assumpció de Nostra Senyora, 1  
46240 Carlet (València)

T 96 253 02 00  
F 96 299 35 33

ajuntament@carlet.es  
www.carlet.es





Ajuntament de Carlet

Assumpció de Nostra Senyora, 1  
46240 Carlet

T 96 253 02 00  
ajuntament@carlet.es  
www.carlet.es

Con lo que las aguas residuales industriales vertidas se clasifican según se indica en la tabla siguiente:

Aguas residuales industriales	
Clasificación de vertido	Condición
Carga contaminante Baja	$IC \leq 1'18$
Carga contaminante Media	$1'18 < IC \leq 2,04$
Carga contaminante Alta	$IC > 2'04$ a $3'79$
	O si cualquiera de los parámetros de la tabla 9 supera su límite máximo.

Tabla 15 Clasificación aguas residuales industriales.





Ajuntament de Carlet

Assumpció de Nostra Senyora, 1  
46240 Carlet

T 96 253 02 00  
ajuntament@carlet.es  
www.carlet.es

## ANEXO VII. DECLARACIÓN RESPONSABLE SOBRE CONEXIONES DE AGUAS RESIDUALES NO INDUSTRIALES

Yo, D/D<sup>a</sup>..... con D.N.I núm..... en nombre propio o en representación de ..... en calle ..... n.º..... y C.P..... de la población ..... y con código C.N.A.E....., correspondiente al epígrafe.....

Con las acometidas particulares situadas en:

1. Calle..... Y coordenadas.....
2. Calle..... Y coordenadas.....
3. Calle..... Y coordenadas.....
4. Calle..... Y coordenadas.....

declaro que las acometidas indicadas de aguas residuales son asimilables a domésticas; pues NO SE TRATA DE UN VERTIDO DE AGUAS RESIDUALES DE ORIGEN INDUSTRIAL.

Así mismo, declaro bajo mi responsabilidad, que se cumplen con el artículo 47 de la vigente ordenanza donde se especifica que (...) *queda prohibido verter directa o indirectamente a la red de alcantarillado cualquier de los siguientes productos* (...) enumerados en dicho artículo, y con el artículo 48 de la vigente ordenanza de los "límites máximos de componentes admisibles" para cualquiera de los parámetros que se incluyen en el Anexo V de esta ordenanza

El declarante abajo firmante manifiesta, bajo su responsabilidad., que los datos consignados en la presente declaración son ciertos y que cumple con los requisitos establecidos en la legislación de aguas, que dispone de la documentación que así lo acredita y que se compromete a mantener su cumplimiento durante el tiempo inherente a dicho reconocimiento o ejercicio.

El incumplimiento de lo arriba estipulado conllevará al consiguiente expediente de infracción y sanción conforme al procedimiento establecido en la misma ordenanza.

FIRMA:

Assumpció de Nostra Senyora, 1  
46240 Carlet (València)

T 96 253 02 00  
F 96 299 35 33

ajuntament@carlet.es  
www.carlet.es

